



Руководство
по монтажу и эксплуатации
Шлагбаум **BV-5**

Русский



СОДЕРЖАНИЕ

1.	Правила безопасности и предупреждения	3
1.1.	Общие	3
1.2.	При монтаже.	3
1.3.	При эксплуатации	5
2.	Описание изделия	6
2.1.	Комплект поставки	6
2.2.	Технические характеристики.	7
3.	Подготовка к монтажу	8
4.	Монтаж	9
4.1.	Монтаж тумбы шлагбаума	9
4.2.	Монтаж пружины	10
4.3.	Монтаж рейки.	10
4.4.	Ручная разблокировка	11
4.5.	Балансировка рейки	11
4.6.	Регулировка положения рейки	12
5.	Подключение к сети и настройка открытия-закрытия	12
6.	Электрические подключения	13
7.	Настройка	16
7.1.	Настройка радиоуправления	17
7.2.	Настройка параметров работы	24
7.3.	Сброс к заводским настройкам	30
7.4.	Данные счетчика циклов.	31
7.5.	Двухстороннее светофорное регулирование	32
8.	Индикация	32
9.	Проверка работы и ввод в эксплуатацию	34
10.	Техническое обслуживание.	35
11.	Неисправности и рекомендации по их устранению.	36
12.	Хранение, транспортировка и утилизация	37

1. ПРАВИЛА БЕЗОПАСНОСТИ И ПРЕДУПРЕЖДЕНИЯ

1.1 ОБЩИЕ



ВНИМАНИЕ! Данное руководство содержит важную информацию, касающуюся безопасности. Перед началом монтажа и эксплуатации внимательно изучите всю приведенную ниже информацию. Сохраните данное руководство для дальнейшего использования!

Выполняйте правила по безопасности и охране труда, регламентированные действующими нормативными документами и данным руководством. Невыполнение правил может привести к причинению серьезного ущерба, нанесению тяжелых травм и увечий, гибели.

Обеспечивайте требования стандартов, касающихся конструкции, установки и работы шлагбаумов (EN 13241, EN 12604, EN 12453), а также других возможных местных правил и предписаний.



ВНИМАНИЕ! Монтаж, подключения, настройка, ввод в эксплуатацию, техническое обслуживание, демонтаж и утилизация изделия должны выполняться квалифицированными (профессиональными) и обученными специалистами (EN 12635), компетентными и специализированными организациями. Монтаж, программирование, настройка и эксплуатация изделия с нарушением требований данного руководства не допускается, так как это может привести к повреждениям, травмам и нанесению ущерба.

Не допускается внесение изменений в какие-либо элементы конструкции изделия и использование изделия не по назначению. Изготовитель не несет ответственности за любой ущерб, вызванный несанкционированными изменениями изделия или использованием не по назначению.

При проведении каких-либо работ (монтаж, ремонт, обслуживание, чистка и т. п.) и подключений внутри шлагбаума отключите цепь питания. Если коммутационный аппарат находится вне зоны видимости, то прикрепите табличку: «Не включать. Работают люди» и примите меры, исключающие возможность ошибочной подачи напряжения.

Изготовитель и поставщик не осуществляют непосредственного контроля монтажа шлагбаума и устройств автоматики, их обслуживания и эксплуатации, и не несут ответственность за безопасность монтажа, эксплуатации и технического обслуживания изделия.

Компания сохраняет за собой право вносить изменения в данное руководство и конструкцию изделия без предварительного уведомления, сохранив при этом такие же функциональные возможности и назначение. Содержание данного руководства не может являться основанием для юридических претензий.

1.2 ПРИ МОНТАЖЕ



ВНИМАНИЕ! Состояние всех комплектующих и материалов должно быть пригодным для применения и соответствовать действующим нормативным документам. Применяемые инструменты и материалы должны быть полностью исправны и соответствовать действующим нормам безопасности, стандартам и инструкциям.

Параметры рейки шлагбаума и планируемая интенсивность использования шлагбаума должны быть в допустимых пределах (раздел «2.2. Технические характеристики»). Место установки должно соответствовать заявленному температурному рабочему диапазону, указанному на маркировке шлагбаума.

Необходимо оценить влияние на работу шлагбаума ветровых нагрузок свойственных месту монтажа (региону). Комплект рейки шлагбаума должен быть выбран верно. При подъеме или опускании рейки шлагбаума от действия ветровой нагрузки возможна опасность.

Перед монтажом удалите все ненужные детали и выключите все ненужное оборудование, отключите запирающие устройства.

Погрузка, разгрузка, монтаж, демонтаж шлагбаума должны выполняться по правилам техники безопасности с учетом массы шлагбаума. Монтаж шлагбаума должны выполнять два человека.

Убедитесь, что грунт достаточно прочный и стабильный для заливки фундамента. В месте, выкапывания ямы для фундамента, не должно быть посторонних труб и кабелей. Глубина фундамента должна быть больше глубины промерзания грунта.

Убедитесь, что нет риска подтопления места, где устанавливается шлагбаум, иначе сделайте фундамент для шлагбаума выше уровня земли на 100–200 мм.

Материалы под фундамент (бетон, арматура и т. п.) подбирайте с соблюдением строительных норм и технологических требований. Прочный и стойкий фундамент обеспечит надежное и безопасное функционирование шлагбаума. Поверхность фундамента должна быть ровной и горизонтальной.

Убедитесь в достаточности места для монтажа и эксплуатации шлагбаумной системы. Расстояние от тумбы шлагбаума и конца рейки до ближайшего неподвижного препятствия (стена, ограждение и т. п.) должно быть не менее 500 мм. Пространство вокруг шлагбаума должно обеспечивать легкую и безопасную ручную разблокировку.

Проверьте, что будут отсутствовать преграды движению рейки шлагбаума при открытии и закрытии (деревья, линии электропередач, стены, ограждения и т. п.). Движение рейки должно проходить на расстоянии не менее 5 м от воздушных линий электропередач.

Шлагбаум не должен перекрывать пешеходную дорожку.

Убедитесь, что шлагбаум и устройства шлагбаумной системы будут защищены от случайного удара проезжающим транспортом. В противном случае необходимо предусмотреть средства защиты (ограждения).

Поверхности мест установки устройств шлагбаумной системы должны быть прочными и использоваться в качестве надежной и жесткой опоры. В противном случае необходимо принять меры по усилению мест установки.

При стреле более 4 м рекомендуется устанавливать стационарную опору (заказывать отдельно). Высота опоры должна регулироваться под высоту расположения рейки на шлагбауме.

При плохой видимости рейки, например, в темное время суток, необходимо установить на рейку светоотражающие наклейки (заказывать отдельно).

При использовании пультов радиуправления убедитесь, что место установки изделия будет обеспечивать качественный прием радиосигнала (отсутствуют экранирующие и отражающие поверхности, источники радиоизлучения). При необходимости используйте внешнюю антенну (не входит в комплект изделия).

Стационарные устройства управления должны располагаться в пределах видимости шлагбаума на высоте не менее 1,5 м и на расстоянии от движущихся элементов. Устройства управления не должны быть общедоступными.

Электрическая сеть должна быть оборудована защитным заземлением. Участок электрической сети, к которому подключается изделие, должен быть оборудован устройством защиты от короткого замыкания (автоматическим выключателем или другим равнозначным устройством). Расстояние между клеммами в устройстве защитного отключения не менее 3 мм.

Электрические кабели устройств управления и безопасности должны прокладываться отдельно от кабелей с сетевым напряжением. Кабели должны быть защищены от контак-

та с любыми шероховатыми и острыми поверхностями, при прокладке кабелей используйте гофры, трубы и кабельные вводы. При электрическом подключении компонентов шлагбаумной системы используйте медный многожильный кабель с двойной изоляцией. Параметры применяемых электрических кабелей (сечение, количество проводов, длина и др.) должны соответствовать схеме подключения, мощности устройств, расстоянию прокладки, способу прокладки, внешним условиям.

Проверьте и при необходимости произведите настройку шлагбаума для безопасной работы (EN 12453), так как неправильная настройка может представлять опасность. Настройка правильной и безопасной работы осуществляется обученными квалифицированными специалистами компетентной организации.

При эксплуатации должна быть обеспечена защита от сдавливания, удара, захвата, затягивания и других опасностей (EN 12453, EN 12604) достигаемая установкой устройств безопасности; установкой защитных конструкций; соблюдением безопасных расстояний и зазоров.

При управлении вне зоны видимости шлагбаума или при активированном в настройках автоматическом закрытии шлагбаума обязательно должны быть установлены фотоэлементы (или равнозначное устройство безопасности).

Шлагбаум и вся шлагбаумная система могут быть окончательно введены в эксплуатацию только тогда, когда будет установлено, что оборудование, сооружение, в которое они встроены, соответствуют требованиям и положениям действующих в Вашей стране нормативных документов, директив/регламентов. Шлагбаум является оборудованием с неполной комплектацией, предназначенным только для встраивания в другие машины или оборудование с неполной комплектацией, или сооружения, для того чтобы совместно создать машинное оборудование.

1.3 ПРИ ЭКСПЛУАТАЦИИ



ВНИМАНИЕ! Изделие не должно использоваться детьми или лицами с ограниченными физическими, сенсорными или умственными способностями, а также лицами с недостаточным опытом и знаниями, не прошедшими инструктаж по использованию.

Не давайте детям играть с управляющими элементами. Пульты управления располагайте вне зоны досягаемости детей.

Никогда не хватайтесь за движущуюся рейку шлагбаума или подвижные части.

Перед приведением шлагбаума в движение убедитесь в том, что в опасной зоне не находятся люди, животные, транспортные средства или предметы. Наблюдайте за движением рейки шлагбаума до полного открытия или закрытия. Разрешается проезд, когда шлагбаум открыт, рейка шлагбаума полностью остановилась и неподвижна. Запрещается проезд, когда рейка шлагбаума движется.

Нельзя находиться (останавливаться) в зоне рейки шлагбаума. Автоматический шлагбаум может сработать в неожиданный момент!

Проявляйте осторожность при использовании ручной разблокировки (раздел «4.4. Ручная разблокировка»), поскольку из-за ослабления или поломки пружин, или разбалансировки рейка может быстро упасть.

Регулярно осматривайте шлагбаумную систему и конструкцию шлагбаума, в частности проверяйте кабели, пружины, и монтажную арматуру на наличие признаков износа, повреждения или нарушения равновесия. Запрещается пользоваться шлагбаумом, требующим ремонта или регулировки, поскольку дефект установки или неправильная балансировка могут привести к травме или поломке изделия.

Ежемесячно проверяйте работу устройств безопасности (фотоэлементы, Стоп и другие). При использовании кривой (тип фильтра) А уровень звукового давления шлагбаума должен быть ≤ 70 дБ(А) на расстоянии 3 м.

Изделие не предназначено для использования в кислотной, соленой или взрывоопасной среде.

Посторонних предметов и материалов от строительных работ не должно быть внутри шлагбаума, внутри блока управления и других электрических устройств шлагбаумной системы не должно быть воды или другой жидкости. Эксплуатация оборудования в таком состоянии запрещена.

В уличных условиях запрещается извлекать и открывать блок управления при плохих погодных условиях (дождь, снег, ветер с песком и т. п.)! Для выполнения подключений и настройки при плохих погодных условиях обеспечьте защиту открытого блока управления.

Источники тепла и открытого огня должны быть удалены на достаточное расстояние от шлагбаума и его компонентов. Нарушение данного требования может привести к повреждению изделия, вызвать неправильное его функционирование, привести к опасным ситуациям.

Шлагбаумная система и шлагбаум должны подвергаться плановому техническому обслуживанию для гарантии эффективной и безопасной работы. Техническое обслуживание и ремонт должны быть документально оформлены выполняющими их лицами, а владелец обязан хранить эти документы.

Не пользуйтесь шлагбаумом, если требуется ремонт!

2. ОПИСАНИЕ ИЗДЕЛИЯ

Шлагбаум BV-5 предназначен для обеспечения доступа (въезда и выезда) транспортных средств на стоянки, территории промышленных предприятий, коммерческих и жилых зон. При комплектовании шлагбаума профилем рейки RBN8 ограничивается ширина дорожного проезда до 5 м. При комплектовании шлагбаума профилем рейки RBN6-K ограничивается ширина дорожного проезда до 6 м.

Шлагбаум оснащен электродвигателем постоянного тока с энкодером, редуктором, балансировочной пружиной, системой выключателей конечных положений, электронным блоком управления со встроенным радиоприемником, светодиодной сигнальной лампой. Шлагбаум является самоблокирующимся (при заблокированном шлагбауме рейку нельзя переместить вручную без повреждения шлагбаума, рейки или крепежа). Питание шлагбаума обеспечивается от сети ~ 230 В/50 Гц. В случае временного отсутствия напряжения питающей сети ручная разблокировка в конструкции шлагбаума позволит осуществлять передвижение рейки вручную, либо возможно питание шлагбаума от специального блока аккумулятора (опционально).

2.1 КОМПЛЕКТ ПОСТАВКИ

Комплект поставки шлагбаума представлен на рис. 1:

- 1А — тумба;
- 1В — комплект рейки с профилем RBN8;
- 1С — комплект рейки с профилем RBN6-K.



Комплект рейки (рис. 1В или рис. 1С) зависит от типа профиля рейки и ширины дорожного проезда ограждаемой территории. Профиль рейки, длина профиля и компоненты (демпфер и т. п.) согласовываются при заказе шлагбаума. После получения шлагбаума необходимо убедиться, что комплект полный и компоненты комплекта не имеют видимых повреждений. В случае обнаружения несоответствий обратитесь к поставщику.

2.2 ТЕХНИЧЕСКИЕ ХАРАКТЕРИСТИКИ

Таблица 1

ПАРАМЕТР	ЗНАЧЕНИЕ
Максимальный крутящий момент	230 Н·м*
Эффективная длина рейки (L_e , рис. 2–4)	RBN8: 3–5 м; RBN6-K: 3–6 м
Питание	230 В ($\pm 10\%$)/50 Гц
Максимальная потребляемая мощность	100 Вт*
Максимальная потребляемая мощность в режиме ожидания	2,5 Вт (не светит встроенная светодиодная лампа) 10 Вт (светит встроенная светодиодная лампа)
Интенсивность использования	250 циклов/ч*
Максимальное время открытия	6 с*
Номинальное напряжение электродвигателя	24 В
Радиоуправление	433,92 \pm 0,075 МГц/динамический код/ максимум 250 пультов
Класс защиты	I
Степень защиты	IP54
Диапазон температуры окружающей среды	–25...+50 °С
Предельные рабочие температуры	–30...+65 °С
Масса шлагбаума (брутто)	57 кг

Размеры шлагбаума с установленной рейкой RBN8 — на рис. 2; с установленной круглой рейкой RBN6-K — на рис. 4. При установке стационарной опоры (рис. 3) учтите, что эффективная длина рейки (L_e) будет меньше.

Средний срок службы — 8 лет, но не более 1 000 000 полных циклов при выполнении технического обслуживания, правил монтажа и эксплуатации. Ресурс шлагбаума зависит от условий эксплуатации. С помощью табл. 2 определите прогнозируемый ресурс (количество полных циклов):

- просуммируйте коэффициенты ресурса для ваших условий эксплуатации шлагбаума.
- на графике проведите из точки суммарного значения вертикальную линию до пересечения с кривой.
- на графике из точки пересечения проведите горизонтальную линию до значения ресурса.

* Характеристики действительны при температуре окружающей среды +20 °С (± 5 °С) и выполнении правил монтажа и эксплуатации.

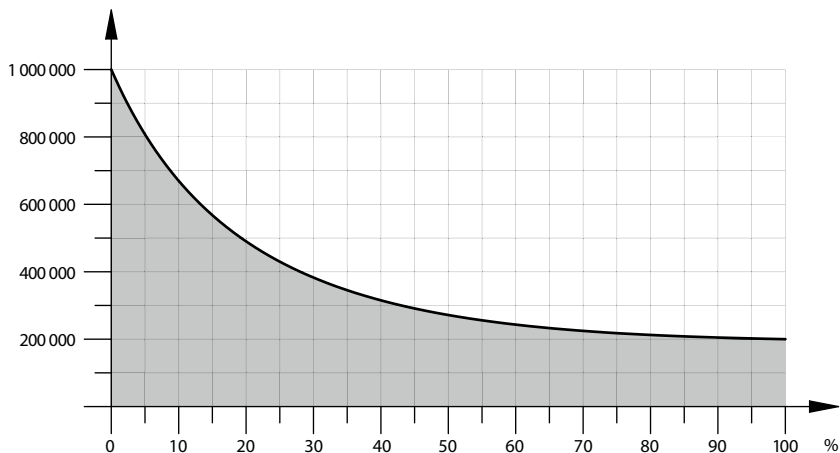


Таблица 2

УСЛОВИЯ ЭКСПЛУАТАЦИИ	КОЭФФИЦИЕНТЫ РЕСУРСА, %
Эффективная длина рейки (L_e) более 5 м	5
Частое прерывание движения по команде устройств безопасности или команде управления СТОП (объекты интенсивного использования, стоянки, места пропуска, домовые дорожные территории и т. п.)	15
Значение 3.0. настройки P1-F1 (раздел «7.2. Настройка параметров работы»)	5
Значение скорости движения в настройках больше 7 (раздел «7.2. Настройка параметров работы» P6-F1 и P6-F2)	10
Нестабильное сетевое напряжение, скачки напряжения сети	5
Температура окружающей среды выше +40 °C и ниже 0 °C	5
Присутствие песка и пыли (песчано-пылевые бури), солевого тумана и т. п.	10
Повышенная ветровая нагрузка (> 20 м/с)	5

3. ПОДГОТОВКА К МОНТАЖУ

1. Ознакомьтесь с разделом 1. «Правила безопасности и предупреждения». Убедитесь, что все правила и требования соблюдены и выполнены.
2. Определите место, в которое будет установлено каждое устройство шлагбаумной системы. Пример типовой схемы автоматизации дорожного проезда см. на рис. 5.
3. Определите схему, в соответствии с которой будет выполняться подсоединение всех электрических устройств шлагбаумной системы.
4. Проложите в соответствии с действующими нормами электрические кабели до мест, где предусмотрена установка устройств шлагбаумной системы (рис. 5). На всей площадке для монтажа шлагбаумной системы необходимо предусмотреть каналы для прокладки электрических кабелей!

Рекомендуемые параметры кабеля в зависимости от длины кабеля и электрической цепи	1–20 м	20–50 м
Приемник RX фотоэлементов (поз. 1)	4×0,5 мм ²	4×1 мм ²
Передачик TX фотоэлементов (поз. 2)	2×0,5 мм ²	2×1 мм ²
Выключатель ключевой (поз. 3)	2×0,5 мм ²	2×1 мм ²
Лампа (поз. 4)	2×0,5 мм ²	2×1 мм ²
Антенна (поз. 5)	RG58, max. 20 м	
Сеть (поз. 6)	3G1,5 мм ²	3G2,5 мм ²

4. МОНТАЖ

4.1 МОНТАЖ ТУМБЫ ШЛАГБАУМА

Если нет готового фундамента для монтажа шлагбаума, то:

1. Подготовьте яму под фундамента. Рекомендуемые размеры фундаментной площадки для монтажа тумбы шлагбаума см. на *рис. 6*. Яму выполняйте на глубину, при которой не происходит промерзание грунта. Расположение ямы выберите, находясь внутри ограждаемой (охраняемой) шлагбаумом территории. Шлагбаум может быть установлен на правой или левой стороне проезда, устанавливайте шлагбаум таким образом, чтобы дверца тумбы шлагбаума была со стороны ограждаемой территории.



В фундаменте для шлагбаума должны быть каналы (трубы) для прокладки электрических кабелей. Выход каналов из фундамента примерно в середине места монтажа тумбы шлагбаума.

2. Установите на монтажное основание с помощью шайб и гаек фундаментные крюки (*рис. 7*). Нижние гайки закрутите к окончанию резьбы, выдерживая размер 40...60 мм.
3. Залейте фундамент и установите собранное монтажное основание с крюками (*рис. 8*).



До застывания фундамента убедитесь, что монтажное основание установлено ровно! Очистите поверхность монтажного основания от следов бетона и других строительных материалов.

4. Дождитесь полного застывания фундамента и после этого снимите верхние гайки и шайбы (*рис. 9*).
5. Установка тумбы шлагбаума. С помощью ключа откройте замок дверцы, снимите дверцу шлагбаума (*рис. 10*) и аккуратно отставьте ее в сторону. Установите тумбу и надежно закрепите гайками с шайбами (*рис. 11*).

Если есть готовый фундамент для монтажа шлагбаума, то разметьте и просверлите четыре отверстия в месте установки шлагбаума (*рис. 12*), установите анкерные болты (не входят в комплект поставки). Установите тумбу шлагбаума (*рис. 10, 11*).

4.2 МОНТАЖ ПРУЖИНЫ

В зависимости от того, на какой стороне дорожного проезда будет установлен шлагбаум, и от направления открытия рейки, установите, с какой стороны относительно рычага будет установлена пружина (рис. 13).

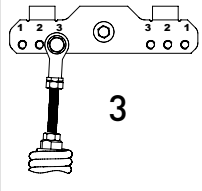
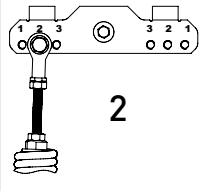
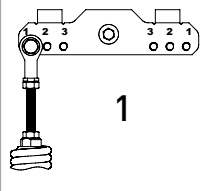
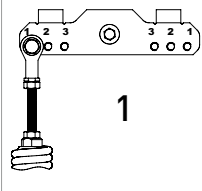
4.2.1. ШЛАГБАУМ УСТАНОВЛЕН НА ЛЕВОЙ СТОРОНЕ ДОРОЖНОГО ПРОЕЗДА, НАПРАВЛЕНИЕ ОТКРЫТИЯ РЕЙКИ НАЛЕВО. ПРУЖИНА УСТАНОВЛИВАЕТСЯ СЛЕВА (рис. 13Л)

Заводская установка. Для такой установки шлагбаума необходимо определить правильное отверстие на рычаге для пружины (табл. 3) и при необходимости переустановить пружину (рис. 14).



Отверстие рычага, в которое установлена пружина заводом-изготовителем, не является окончательным и требует проверки!

Таблица 3

ЭФФЕКТИВНАЯ ДЛИНА (L_1), м			
$3 \leq L_1 < 4$	$4 \leq L_1 < 5$	$5 \leq L_1 < 6$	$L_1 = 6$
			
3	2	1	1

4.2.2. ШЛАГБАУМ УСТАНОВЛЕН НА ПРАВОЙ СТОРОНЕ ДОРОЖНОГО ПРОЕЗДА, НАПРАВЛЕНИЕ ОТКРЫТИЯ РЕЙКИ НАПРАВО. ПРУЖИНА УСТАНОВЛИВАЕТСЯ СПРАВА (рис. 13Р)

Для такой установки шлагбаума необходимо переустановить рычаг и пружину:

1. Отсоедините пружину, открутив болт крепления пружины к рычагу **1** (рис. 15), открутите болт крепления рычага к выходному валу **2**.
2. Закрутите в рычаг болт крепления пружины **3**.
3. Снимите рычаг медленно вкручивая болт (рис. 16).
4. Разверните рычаг на 90° и установите обратно (рис. 17).
5. Определить правильное отверстие на рычаге для пружины (табл. 3) и закрепите пружину к рычагу (рис. 18).
6. Переустановите пружину на тумбе шлагбаума в низу (рис. 19).

4.3 МОНТАЖ РЕЙКИ



ВНИМАНИЕ! Никогда не производите монтаж/демонтаж рейки в горизонтальном положении при установленной пружине (натянутой пружине). Допускается монтаж рейки в горизонтальном положении только при предварительно снятой ненапрянутой пружине и заблокированном шлагбауме.

4.3.1. МОНТАЖ РЕЙКИ RBN8

1. Аккуратно втяните в профиль рейки демпфер (рис. 20). Длина демпфера на 200 мм меньше длины профиля рейки (демпфер втягивается до конца с одной стороны профиля).
2. Закрепите рейку на шлагбауме (рис. 21). Наденьте основание кожуха на пластину крепления шлагбаума **1**.



ВНИМАНИЕ, маркировка **↓ DOWN ↓** должна быть в направлении закрытия рейки.

3. Затем не закручивая полностью винты установите скобу крепления **2** и вставьте рейку **3**, после чего винты закрутите надежно до конца.
4. Установите крышки кожуха (рис. 22), зафиксировав боковые крышки винтами.



ВНИМАНИЕ, две боковые крышки должны быть установлены маркировкой **↑ UP ↑** в направлении открытия рейки (вверх).

5. Установите торцевую заглушку рейки (рис. 23).

4.3.2. МОНТАЖ РЕЙКИ RBN6-K

1. При необходимости укоротите профиль рейки до требуемой длины **L1** (рис. 4).
2. Закрепите надежно с помощью болтов, шайб и гаек профиль рейки скобой (рис. 53). Оставьте выступание на 20 мм профиля рейки из крепления (рис. 54) для установки заглушки.
3. С двух сторон профиля рейки установите заглушки и зафиксируйте заглушки винтами (рис. 54, 55).

4.4 РУЧНАЯ РАЗБЛОКИРОВКА

Для разблокирования шлагбаума используется рычаг, расположенный внутри тумбы шлагбаума. Для выполнения разблокировки необходимо повернуть рычаг вверх до упора (рис. 24), после чего возможно открытие и закрытие рейки вручную. Чтобы вернуть шлагбаум в заблокированное состояние необходимо повернуть рычаг вниз до конца (рис. 25).



Используйте ручную разблокировку только во время монтажа, при техническом обслуживании, отказе или отсутствии напряжения питающей сети. Проявляйте осторожность при использовании ручной разблокировки шлагбаума, поскольку рейка может быстро переместиться из-за ослабления (разбалансировки) или поломки пружины. В разблокированном состоянии рейку перемещайте с умеренной скоростью!

При выполнении операций разблокирования/заблокирования шлагбаум должен быть отключен от сети, чтобы случайная команда не привела шлагбаум в движение.



Никогда не используйте ручную разблокировку без установленной рейки.

4.5 БАЛАНСИРОВКА РЕЙКИ

Рейка правильно сбалансирована, если под углом 45° при разблокированном шлагбауме она остается неподвижной; при этом усилии, необходимое для того, чтобы поднять рейку из горизонтального положения, и усилии, необходимое для опускания рейки из вертикального положения, примерно равны.



Балансировку необходимо выполнять двум монтажникам. Один перемещает рейку и контролирует ее движение, второй выполняет регулировку пружины.

Добейтесь равновесия системы «рейка — балансировочная пружина»:

- Разблокируйте шлагбаум (раздел «4.4. Ручная разблокировка»).
- Полностью поднимите рейку (откройте шлагбаум). Ослабьте (открутите) гайку пружины (рис. 26).
- Переместите рейку в среднее положение под углом 45° и с помощью вращения пружины (рис. 27) добейтесь неподвижности рейки в данном положении.
- Несколько раз вручную переместив рейку из крайних положений в среднее, убедитесь, что балансировка выполнена. Закрутите гайку пружины (рис. 26).

4.6 РЕГУЛИРОВКА ПОЛОЖЕНИЯ РЕЙКИ

Проверьте правильность положения рейки в вертикальном (открытом) и горизонтальном (закрытом) положении (рис. 28). Если рейка смещена от вертикального и/или горизонтального положения, то сделайте регулировку соответствующих болтов-упоров конечных положений:

- разблокируйте шлагбаум (раздел «4.4. Ручная разблокировка»).
- Ослабьте (открутите) гайку болта (рис. 29).
- Регулируйте болт (рис. 30) до правильного положения рейки. Зафиксируйте положение болта, закрутив гайку.

На рис. 29 и 30 показана регулировка вертикального положения для шлагбаума, установленного слева.

5. ПОДКЛЮЧЕНИЕ К СЕТИ И НАСТРОЙКА ОТКРЫТИЯ-ЗАКРЫТИЯ



ВНИМАНИЕ! При электрических подключениях убедитесь, что питание сети отключено (автоматический выключатель линии электрической сети выключен)!

Соблюдайте нормативные правила электробезопасности!

1. С помощью ключа откройте замок дверцы, снимите дверцу тумбы шлагбаума (рис. 10) и аккуратно отставьте ее в сторону.


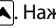
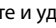



ВНИМАНИЕ! При снятой дверце тумбы шлагбаума сработает выключатель дверцы. Шлагбаум будет работать в ручном режиме (при нажатии и удержании устройства управления, раздел «7.2. Настройка параметров работы» **P3-F1!**)

2. Аккуратно извлеките из тумбы блок управления (рис. 31) и расположите его рядом с тумбой на сухой, чистой и устойчивой поверхности, электрические кабели шлагбаума должны быть свободными (не натянуты).
3. Снимите крышку корпуса блока управления и выполните подключение кабеля сети к электрическим контактам блока (рис. 32): «L» — фазный провод, «N» — нейтральный провод, «PE» — провод защитного заземления желто-зеленого цвета.
4. Разблокируйте шлагбаум (раздел «4.4. Ручная разблокировка»).
5. Включите автоматический выключатель сети. После подачи питания на дисплее блока управления будет индикация.
6. Вручную поднимите рейку в полностью открытое положение, на блоке управления должен загореться светодиод «LOR.L» (рис. 33). Вручную опустите рейку в полностью закрытое положение, на блоке управления должен загореться светодиод «LCL.L» (рис. 34).





Если светодиоды загорелись наоборот, то выключите питание сети и на контактах «OPL» и «CL.L» блока управления (рис. 37, разъем 12) поменяйте местами провода подключения выключателей конечных положений. После чего снова проверьте срабатывание светодиодов в конечных положениях рейки (рис. 33, 34).

7. Вручную переместите рейку в среднее положение и заблокируйте шлагбаум (рис. 25).
8. В настройках (раздел «7.2. Настройка параметров работы» **P1–F1**) установите значение, соответствующее длине рейки, установленной на шлагбауме.
9. Нажмите и удерживайте кнопку  на блоке, шлагбаум должен открываться (рис. 35). Отпустите кнопку . Нажмите и удерживайте кнопку  на блоке, шлагбаум должен закрываться (рис. 36). Отпустите кнопку .



Если направление движения неверное, то выключите питание сети и на контактах «M1» и «M2» блока управления (рис. 37, разъем 13) поменяйте местами провода подключения электродвигателя. После чего снова проверьте направление движения рейки (рис. 35, 36).

10. С помощью кнопок  и  блока управления сделайте несколько полных циклов открытия и закрытия шлагбаума. Убедитесь, что рейка начинает движение и движется равномерно (без рывков), в конце движения останавливается плавно, нет удара о болт-упор.
11. При необходимости в настройках (раздел «7.2. Настройка параметров работы» **P1–F1**) установите другое значение ближайшее для длины рейки и/или подберите в настройках скорость движения рейки при открытии и закрытии (раздел «7.2. Настройка параметров работы» **P6–F1** и **P6–F2**).
12. Далее для выполнения требуемых электрических подключений, дополнительной настройки и ввода в эксплуатацию смотрите соответствующие разделы руководства.

6. ЭЛЕКТРИЧЕСКИЕ ПОДКЛЮЧЕНИЯ




При использовании, монтаже и подключении дополнительных электрических устройств (аксессуаров) необходимо соблюдать прилагаемые к этим устройствам руководства. Неправильное подключение может привести к выходу из строя изделия.

Используйте дополнительные устройства (аксессуары) предлагаемые компанией ALUTECH и с требуемыми характеристиками. Компания ALUTECH не несет ответственности за нестабильную работу шлагбаумной системы при использовании дополнительных устройств, изготовленных другими производителями.

Расположение и обозначение контактов — на рис. 37.

Таблица 4

РАЗЪЕМ	КОНТАКТ	ОПИСАНИЕ	
1	L	Электрическая сеть 230 В/50 Гц (раздел «5. Подключение к сети и настройка открытия-закрытия»)	
	N		
	NF*	Выходы 230 В/50 Гц для проводов первичной обмотки трансформатора блока управление	
	LF*		
2	L	Выходы 230 В/50 Гц для питания цепей дополнительных устройств. Максимальная нагрузка не более 3 А	
	N		
3	PE	Контакты подключения защитного заземления	

* При поставке подключения сделаны заводом-изготовителем.

РАЗЪЕМ	КОНТАКТ	ОПИСАНИЕ
4	+BAT	Контакты подключения специального блока ALUTECH с модулем заряда и аккумулятора 24 В DC/2,4 Ач (рис. 38). Блок аккумулятора дает возможность выполнить открытие шлагбаума в аварийном режиме (при отключении напряжения сети). Время полного заряда блока аккумуляторов ~48 ч при непрерывной работе шлагбаума в режиме ожидания.
	-BAT	
	BCH	
	OP	Вход устройств управления «Открыть» (рис. 38, OPEN) с нормально-открытым контактом (NO). При срабатывании выполняется команда управления ОТКРЫТЬ. Логика работы может быть другой в зависимости от сделанных настроек (раздел «7.2. Настройка параметров работы» P3-F8)
	GND	Общий контакт
	CL	Вход устройств управления «ЗАКРЫТЬ» (рис. 38, CLOSE) с нормально-открытым контактом (NO). При срабатывании выполняется команда управления ЗАКРЫТЬ.
	SBS	Вход устройств управления «ПОШАГОВО» (рис. 38, STEP-BY-STEP) с нормально-открытым контактом (NO). При срабатывании выполняется команда управления ПОШАГОВО (выполнение действий открытие, остановка движения, закрытие). Логика работы будет в зависимости от сделанных настроек (раздел «7.2. Настройка параметров работы» P3-F1, P3-F8)
	ALR	Вход устройств управления «ОТКРЫТЬ/ЗАКРЫТЬ» (рис. 38, ALR) с нормально-открытым контактом (NO). В зависимости от выбранного в настройках направления (раздел «7.2. Настройка параметров работы» P7-F5) срабатывание входа приведет к открытию или закрытию. В течение срабатывания (замыкания) входа все другие команды управления не выполняются
	CVR	Вход выключателя положения дверцы шлагбаума. При закрытой дверце выключатель сработает (рис. 38, SWITCH DOOR) и будет с нормально-закрытым контактом (NC). ВНИМАНИЕ! При снятой дверце выключатель вернется в нормально-открытое состояние (NO). Шлагбаум будет работать в ручном режиме (при нажатии и удержании устройства управления/раздел «7.2. Настройка параметров работы» P3-F1)
	S	Вход устройства управления (рис. 38, STOP) с нормально-закрытым контактом (NC). Срабатывание приведет к немедленной остановке движения или блокировке начала движения
	+24V	Выход питания дополнительных устройств. Напряжение питания 24 В постоянного тока (DC)/макс. 250 мА
	SE	Вход устройства безопасности (рис. 38, DETECTOR) с нормально-закрытым контактом (NC). Например, детектор индукционной петли. В настройках (раздел «7.2. Настройка параметров работы» P7-F4) устанавливается работа входа. Срабатывание при закрытии приведет к остановке движения и последующему полному открытию, или блокировке начала закрытия. При дополнительной настройке «автоматически закрыть» при полном открытии срабатывание и последующее восстановление входа приведет сразу к автоматическому закрытию. Использование резистора 8,2 кОм позволит выполнить обнаружение неисправности в цепи подключения детектора (рис. 56)
PH2	Входы устройств безопасности (фотоэлементы, рис. 39) с нормально-закрытым контактом (NC). Срабатывание при закрытии приведет к остановке движения и последующему полному открытию, или блокировке начала закрытия	
PH1		

РАЗЪЕМ	КОНТАКТ	ОПИСАНИЕ	
4	PH1	Выход для автоматической проверки работы фотоэлементов (ФОТОТЕСТ), подключенных к входам «PH1» и/или «PH2». Перед началом движения кратковременным отключением, затем включением питания фотоэлементов выполняется автоматическая проверка работы фотоэлементов.	
		Подключение фотоэлементов с отключением питания передатчика фотоэлементов — <i>рис. 40А</i> . Подключение фотоэлементов с питанием передатчика от батареек — <i>рис. 40В</i> . В настройках (раздел «7.2. Настройка параметров работы» P7–F3) выполняется включение ФОТОТЕСТ	
5–8	NO1–NO4	Нормально-открытый (NO) контакт реле	Выходы реле беспотенциальные (сухой контакт). Максимальная нагрузка: не более 3 А. Режим работы реле устанавливается в настройках (раздел «7.2. Настройка параметров работы» P3–F4...F7). Режимы работы реле описаны в <i>табл. 16</i>
	C1–C4	Общий контакт реле	
	NC1–NC4	Нормально-закрытый (NC) контакт реле	
9	+V	Вход/Выход напряжения питания +U подсветки рейки	<i>Рис. 41.</i> Комплект светодиодной подсветки рейки заказывается отдельно (опционально).
	+V		
	GND	Вход напряжения питания –U подсветки рейки	Работа светодиодной лампы шлагбаума и светодиодной подсветки рейки выбирается в настройках (раздел «7.2. Настройка параметров работы» P8–F5 и P8–F6). Зеленый свет включается при полном открытии
	LBG	Выход питания –U светодиодной подсветки рейки (зеленый свет)	
	LBR	Выход питания –U светодиодной подсветки рейки (красный свет)	
	LCG*	Выход питания светодиодной лампы шлагбаума (зеленый свет)	
	LCR*	Выход питания светодиодной лампы шлагбаума (красный свет)	
	+24V*	Выход напряжения +24 В DC питания светодиодной лампы шлагбаума	
10	GND	Вход подключения экранирующего проводника антенны	
	ANT*	Вход подключения сигнального проводника антенны	
11	B	Контакты передачи данных при синхронном режиме работы двух шлагбаумов	Раздел «7.2. Настройка параметров работы» P9–F1. <i>Рис. 42.</i> При подключении используйте кабель для передачи данных (витая пара, например, 2×2×0,5 cat5) длиной не более 20 м
	A		
	GND	Общий контакт	

* При поставке подключения сделаны заводом-изготовителем.

РАЗЪЕМ	КОНТАКТ	ОПИСАНИЕ
12	+5V *	Контакты подключения энкодера электродвигателя шлагбаума
	PULS *	
	GND *	
	OP.L *	Вход выключателя конечного положения ОТКРЫТО с нормально-закрытым контактом (NC)
	GND *	Общий контакт выключателей конечных положений
	CL.L *	Вход выключателя конечного положения ЗАКРЫТО с нормально-закрытым контактом (NC)
13	~24 *	Входы для проводов вторичной обмотки трансформатора блока управление
	~12 *	
	~0 *	
	M2 *	Выходы подключения проводов электродвигателя шлагбаума
	M1 *	

7. НАСТРОЙКА

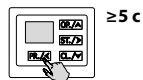
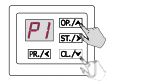
Настройка выполняется с помощью кнопок, индикация настройки отображается на дисплее панели управления **15** (рис. 37).

- PR./<** — кнопка входа в меню настроек и выхода из меню.
- ST./>** — кнопка входа в настройку и подтверждения выбранного значения.
- OP./▲** — кнопка пошагового перехода в меню с увеличением; так же используется для управления открытием при настройке конечных положений вручную.
- CL./▼** — кнопка пошагового перехода в меню с уменьшением; так же используется для управления закрытием при настройке конечных положений вручную.

Описание входа в меню настроек, выбора, подтверждения, выхода из меню настроек

Индикация показана на примере настройки работы выходов разъема **5** блока управления для подключения сигнальной лампы (рис. 43).

Таблица 5

1	Нажмите и удерживайте кнопку PR./< в течение ~5 с, до входа в меню настроек	
2	После появления индикации «P1» при помощи кнопки OP./▲ или CL./▼ выберите требуемое меню «P1...P9»	

3	<p>После появления индикации требуемого меню нажмите кнопку ST./></p>	
4	<p>При помощи кнопки OP./▲ или CL./▼ выберите в меню требуемую настройку «F1...F9»</p>	
5	<p>После появления индикации требуемой настройки нажмите кнопку ST./></p>	
6	<p>На дисплее будет индикация установленного значения настройки параметра работы (табл. 15). Значение будет с точкой. При помощи кнопки OP./▲ или CL./▼ выберите требуемое значение настройки параметра работы. ВНИМАНИЕ! Для меню P2 далее смотрите раздел «7.1. Настройка радиоуправления»</p>	
7	<p>После появления индикации требуемого значения настройки нажмите кнопку ST./>. Индикация станет с точкой, что будет означать изменение значения настройки</p>	
8	<p>Для выхода из меню настроек нажмите кнопку PR./◀ (2–3 раза) до появления на дисплее индикации точки.  В режиме ожидания выполняется автоматический выход из меню настроек через 10 минут</p>	 × 2–3

7.1 НАСТРОЙКА РАДИОУПРАВЛЕНИЯ



Перед первым программированием пультов, очистите память блока управления от записанных ранее пультов радиоуправления. Если пульт утерян, во избежание несанкционированного доступа, необходимо удалить из памяти номер утерянного пульта. Если номер утерянного пульта неизвестен, то удалите все номера пультов и заново запишите все пульты.

Настройки меню P2:

- F1...F3 — запись команды/команд управления пульта (табл. 7, 8)
- F4, F5 — изменение команды/команд управления записанного пульта (табл. 9, 10)
- F6 — определение количества записанных пультов (табл. 11)
- F7 — определение номера записанного пульта (табл. 12)
- F8, F9 — удаление пульта (табл. 12, табл. 13)
- F0 — удаление всех пультов (табл. 14)

В табл. 6 описаны команды радиоуправления и представлена нумерация (значения) команд управления в меню **P2**.

Таблица 6

ОПИСАНИЕ КОМАНД РАДИОУПРАВЛЕНИЯ		НАСТРОЙКИ F1–F5	
		КОМАНДА УПРАВЛЕНИЯ	ЗНАЧЕНИЕ
НЕТ КОМАНДЫ	Команда управления не задана	НЕТ КОМАНДЫ	00
ПОШАГОВО	Выполнение действий открытие, остановка движения, закрытие. Последовательность действий устанавливается настройкой P3–F3 (табл. 15). При настройке выходов разъемов 5–8 (табл. 4) для работы двухстороннего регулирования (настройки P3–F4...F7, табл. 15) определяется направление ВЪЕЗД или ВЫЕЗД	ПОШАГОВО (ВЪЕЗД)	01
		ПОШАГОВО (ВЫЕЗД)	07
ОТКРЫТЬ	Выполнение открытия. При настройке выходов разъемов 5–8 (табл. 4) для работы двухстороннего регулирования (настройки P3–F4...F7, табл. 15) определяется направление ВЪЕЗД или ВЫЕЗД	ПОШАГОВО (ВЪЕЗД) управление шлагбаумом MASTER при синхронном режиме работы/настройка P9, табл. 15	17
		ОТКРЫТЬ (ВЫЕЗД)	02
		ОТКРЫТЬ (ВЪЕЗД) управление шлагбаумом MASTER при синхронном режиме работы/настройка P9, табл. 15	06
ОТКРЫТЬ	Выполнение открытия.	ОТКРЫТЬ (ВЫЕЗД)	18
ЗАКРЫТЬ	Выполнение закрытия	ОТКРЫТЬ (ВЫЕЗД)	02
СТОП	Выполнение остановки движения	ОТКРЫТЬ (ВЪЕЗД)	06
ОСВЕЩЕНИЕ	Выполнение или ВКЛЮЧИТЬ , или ВЫКЛЮЧИТЬ , или ВКЛЮЧИТЬ/ВЫКЛЮЧИТЬ при настройке выходов разъемов 5–8 (табл. 4) для работы освещения (настройки P3–F4...F7, табл. 15). Автоматическое выключение (время работы) освещения задается настройкой P8–F4	ЗАКРЫТЬ	03
		ОСВЕЩЕНИЕ (ВКЛЮЧИТЬ)	08
		ОСВЕЩЕНИЕ (ВЫКЛЮЧИТЬ)	09
НАГРУЗКА	Выполнение или ВКЛЮЧИТЬ , или ВЫКЛЮЧИТЬ , или ВКЛЮЧИТЬ/ВЫКЛЮЧИТЬ при настройке выходов разъемов 5–8 (табл. 4) для управления внешней нагрузкой № 1 или № 2 (настройки P3–F4...F7, табл. 15). Автоматическое выключение (время работы) нагрузки задается настройками P8–F7 (нагрузка № 1) и P8–F8 (нагрузка № 2)	ОСВЕЩЕНИЕ (ВКЛЮЧИТЬ/ВЫКЛЮЧИТЬ)	10
		НАГРУЗКА № 1 (ВКЛЮЧИТЬ)	11
		НАГРУЗКА № 1 (ВЫКЛЮЧИТЬ)	12
		НАГРУЗКА № 1 (ВКЛЮЧИТЬ/ВЫКЛЮЧИТЬ)	13
		НАГРУЗКА № 2 (ВКЛЮЧИТЬ)	14
		НАГРУЗКА № 2 (ВЫКЛЮЧИТЬ)	15
НАГРУЗКА № 2 (ВКЛЮЧИТЬ/ВЫКЛЮЧИТЬ)	16		

7.1.1. ЗАПИСЬ ПУЛЬТА РАДИОУПРАВЛЕНИЯ



В случае записи ранее записанного пульта выполнится перезапись кнопки или кнопок пульта с назначением новых команд управления!

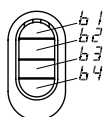
Номера записи пультов отображаются на дисплее в двухзначном цифробуквенном виде от 01 до FA (используются символы 0, 1, 2, 3, 4, 5, 6, 7, 8, 9, A, B, C, D, E, F).

Индикация **no** при записи пультов означает, что записано максимальное количество пультов (250 пультов).

F1 — Запись одной любой кнопки пульта с командой управления ПОШАГОВО

По умолчанию значение «01» (табл. 6) — ПОШАГОВО (ВЪЕЗД)

F2 — Запись трех кнопок пульта с командами управления



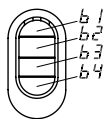
ОТКРЫТЬ (кнопка **b1**), СТОП (кнопка **b2**), ЗАКРЫТЬ (кнопка **b3**).

По умолчанию для ОТКРЫТЬ значение «02» (см. табл. 6) — ОТКРЫТЬ (ВЫЕЗД).

Таблица 7

1	Войдите в меню настроек (табл. 5) и выберите меню «P2». Выберите настройку «F1» или «F2». После появления индикации требуемой настройки нажмите кнопку ST./>	
2	На дисплее будет индикация «rc», что означает ожидание сигнала пульта	
3	Нажмите на пульте 3 раза (не менее): • для настройки «F1» выбранную управляющую кнопку • для настройки «F2» любую кнопку	
4	На индикаторе автоматически появится: • номер без точки , который предлагается присвоить в памяти привода незаписанному пульту (при помощи кнопки OP./▲ или CL./▼ номер можно выбрать из свободных) • номер с точкой . Пульт уже записан и после подтверждения будет выполнена полная перезапись команд пульта с указанным номером!	
5	Нажмите кнопку ST./> для подтверждения записи; после нажатия на индикаторе будет номер с точкой	
6	Через ~2 с произойдет автоматический переход к записи следующего пульта (повторите шаги 3–5). Для выхода из меню настроек нажмите 3 раза кнопку PR./◀	

F3 — Запись четырех кнопок пульта любой выбранной в настройке командой управления



При входе в настройку для всех кнопок пульта (b1–b4) по умолчанию значение команды управления «00» (табл. 6).

Таблица 8

1	<p>Войдите в меню настроек (табл. 5) и выберите меню «P2».</p> <p>Выберите настройку «F3». После появления индикации требуемой настройки нажмите кнопку ST./></p>	
2	<p>На дисплее ~2 с будет индикация первой кнопки b1 пульта, что указывает на дальнейший выбор команды управления для данной кнопки пульта</p>	
3	<p>При помощи кнопки OP./▲ или CL./▼ выберите требуемую команду управления (табл. 6)</p> <p>ВНИМАНИЕ! Если кнопке не нужно назначать команду управления, то оставьте значение «00»</p>	
4	<p>Нажмите кнопку ST./> для подтверждения выбранного значения (например, «01»); после нажатия на индикаторе будет номер с точкой</p>	
5	<p>На дисплее ~2 с будет индикация второй кнопки b2 пульта, что указывает на дальнейший выбор команды управления для данной кнопки пульта.</p> <p>Последовательно повторите шаги 3 и 4 для кнопок управления b2, b3, b4</p>	
6	<p>После подтверждения кнопкой ST./> выбранной команды кнопки b4 на дисплее будет индикация «гс», что означает ожидание сигнала пульта</p>	
7	<p>Нажмите 3 раза любую кнопку пульта</p>	
8	<p>На индикаторе автоматически появится:</p> <ul style="list-style-type: none"> номер без точки, который предлагается присвоить в памяти привода незаписанному пульту (при помощи кнопки OP./▲ или CL./▼ номер можно выбрать из свободных) номер с точкой. Пульт уже записан и после подтверждения будет выполнена полная перезапись команд пульта с указанным номером! 	
9	<p>Нажмите кнопку ST./> для подтверждения записи; после нажатия на индикаторе будет номер с точкой (например, номер «01.»)</p>	
10	<p>Через ~2 с произойдет автоматический переход к записи следующего пульта с заданной комбинацией команд кнопок b1–b4 (повторите шаги 7–9). Для выхода из меню настроек нажмите 3 раза кнопку PR./◀</p>	

7.1.2. ИЗМЕНЕНИЕ КОМАНД ЗАПИСАННОГО ПУЛЬТА РАДИОУПРАВЛЕНИЯ

F4 — Изменение команд управления всех кнопок пульта по номеру записи пульта



Требуется знать номер записи пульта в блоке управления!
Не требуется наличие пульта.

Таблица 9

1	<p>Войдите в меню настроек (табл. 5) и выберите меню «P2».</p> <p>Выберите настройку «F4». После появления индикации требуемой настройки нажмите кнопку ST./></p>	
2	<p>На индикаторе автоматически появится первый номер записанного пульта в памяти (номер с точкой, например, номер «01.»).</p> <p>При помощи кнопки OP./▲ или CL./▼ выберите требуемый номер записанного пульта.</p> <p>Если нет записанных пультов, то будет индикация «no»</p>	
3	<p>Нажмите кнопку ST./> для подтверждения номера записанного пульта (например, номер «20.»)</p>	
4	<p>На дисплее ~2 с будет индикация первой кнопки b1 пульта, что указывает на дальнейшее изменение команды управления для данной кнопки пульта</p>	
5	<p>На дисплее будет индикация текущего значения команды управления записанного пульта (номер с точкой, например, номер «00.»).</p> <p>При помощи кнопки OP./▲ или CL./▼ выберите требуемую команду управления (табл. 6).</p> <p>ВНИМАНИЕ! Если кнопке не нужно назначать другую команду управления, то сразу выполните следующий шаг</p>	
6	<p>Нажмите кнопку ST./> для подтверждения выбранной команды (например, «10.»); после нажатия на индикаторе будет номер с точкой</p>	
7	<p>На дисплее ~2 с будет индикация первой кнопки b2 пульта, что указывает на дальнейший выбор команды управления для данной кнопки пульта.</p> <p>Последовательно повторите шаги 5 и 6 для кнопок управления b2, b3, b4</p>	
8	<p>После подтверждения кнопкой ST./> выбранной команды кнопки b4 на дисплее будет индикация «F4».</p> <p>Для выхода из меню настроек нажмите 2 раза кнопку PR./<</p>	

F5 — Изменение команды управления кнопки записанного пульта



Требуется наличие записанного пульта!

Таблица 10

1	Войдите в меню настроек (табл. 5) и выберите меню «P2». Выберите настройку «F5». После появления индикации требуемой настройки нажмите кнопку ST./>	
2	На дисплее будет индикация «rc», что означает ожидание сигнала пульта	
3	Нажмите на пульте 3 раза кнопку пульта, команду которой нужно изменить	×3
4	На дисплее ~2 с будет индикация номера нажатой кнопки пульта (b1–b4), после чего будет индикация текущего значения команды управления записанного пульта (номер с точкой, например, номер «00.»). Если пульт не записан, то на дисплее будет индикация «no»	
5	При помощи кнопки OP./^ или CL./v выберите требуемую команду управления (табл. 6)	
6	Нажмите кнопку ST./> для подтверждения выбранной команды; после нажатия на индикаторе будет номер с точкой (например, «01.»)	
7	Через ~2 с произойдет автоматический переход к ожиданию сигнала пульта. При необходимости выполните изменение команды этого или другого записанного пульта (повторите шаги 3–6). Для выхода из меню настроек нажмите 3 раза кнопку PR./<	×3

7.1.3. ОПРЕДЕЛЕНИЕ КОЛИЧЕСТВА ЗАПИСАННЫХ ПУЛЬТОВ

F6 — Определение количества записанных пультов

Таблица 11

1	Войдите в меню настроек (табл. 5) и выберите меню «P2». Выберите настройку «F6». После появления индикации требуемой настройки нажмите кнопку ST./>	
2	При количестве записанных пультов до 99, на дисплее будет отображаться цифровое значение всегда с точкой (например, «99.» — записано 99 пультов)	
	При количестве записанных пультов более 99, на дисплее с периодичностью ~1 с будут отображаться цифровые значения с точкой и без точки (например, «02.» → «50.» — записано 250 пультов). Если нет записанных пультов, то на дисплее будет индикация «no»	
3	Для выхода из меню настроек нажмите 3 раза кнопку PR./<	×3

7.1.4. УДАЛЕНИЕ ПУЛЬТА И ОПРЕДЕЛЕНИЕ НОМЕРА ЗАПИСИ ПУЛЬТА

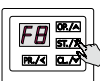



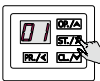
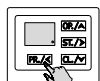
F7 — Определение номера записи пульта в памяти

F8 — Удаление пульта по коду



Требуется наличие записанного пульта!

Таблица 12

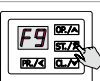



1	Войдите в меню настроек (табл. 5) и выберите меню «P2». Выберите настройку «F7» или «F8». После появления индикации требуемой настройки нажмите кнопку ST./>	
2	На дисплее будет индикация «rc», что означает ожидание сигнала от пульта	
3	Нажмите на пульте 3 раза любую кнопку	
4	На индикаторе автоматически появится номер записи пульта в памяти (номер с точкой, например, номер «01.»). Если пульт не записан, то на дисплее будет индикация «no»	
5	Для настройки «F8» нажмите кнопку ST./> . На индикаторе погаснет точка, что будет означать удаление пульта. Через ~2 с произойдет автоматический переход к ожиданию сигнала от пульта. На дисплее будет индикация «rc». Можно выполнить удаление другого пульта (повторите шаги 3–5)	
6	Для выхода из меню настроек нажмите 3 раза кнопку PR./<	

F9 — Удаление пульта по известному номеру записи



Требуется знать номер записи пульта в блоке управления!
Не требуется наличие пульта.

Таблица 13

1	Войдите в меню настроек (табл. 5) и выберите меню «P2». Выберите настройку «F9». После появления индикации требуемой настройки нажмите кнопку ST./>	
2	На дисплее автоматически появится индикация номера первого записанного пульта (например, номер «01.»). При помощи кнопки OP./▲ или CL./▼ выберите требуемый номер пульта для удаления. Если нет записанных пультов, то на дисплее будет индикация «no»	
3	Нажмите кнопку ST./> . На дисплее погаснет точка рядом с номером, что будет означать удаление пульта	
4	После появления индикации «F9» для выхода из меню настроек нажмите 2 раза кнопку PR./<	

7.1.5. УДАЛЕНИЕ ВСЕХ ПУЛЬТОВ

F0 — Удаление всех пультов



Выполняется удаление всех пультов записанных в блок управления!

Таблица 14


1	Войдите в меню настроек (табл. 5) и выберите меню «P2». Выберите настройку «F0». После появления индикации требуемой настройки нажмите кнопку ST./>	
2	После появления индикации «dL» нажмите кнопку ST./> и удерживайте ее в течение ~5 с до появления на дисплее точки, что будет означать удаление всех пультов	5 с
3	После появления индикации «F0» для выхода из меню настроек нажмите 2 раза кнопку PR./<	x2



7.2 НАСТРОЙКА ПАРАМЕТРОВ РАБОТЫ


В табл. 15 приводится описание настроек, значения настроек и заводские значения при поставке. Пример выполнения настройки описана в табл. 5.


Таблица 15

МЕНЮ	НАСТРОЙКА	ОПИСАНИЕ	ЗНАЧЕНИЯ	ЗАВОДСКОЕ ЗНАЧЕНИЕ
P1	F1	Выбор рейки. Устанавливается настройка, соответствующая эффективной длине рейки (табл. 3). Проверка выбора значения настройки указана в разделе «5. Подключение к сети и настройка открытия-закрытия»	no — не настроено 3.0 — 3...4 м 4.0 — 4...5 м 5.0 — 5...6 м 6.0 — 6 м	no.
	При изменении значения настройки P1–F1 автоматически устанавливаются заводские значения настроек меню P5 и P6			
P3	F1	Ручной режим работы. Движение выполняется при нажатии и удержании устройства управления: входы подключений «OP» и «CL» (рис. 37, разъем 4). Команды пультов радиоправления и автоматические движения не выполняются, входы «SBS» и «ALR» не работают	no — отключен on — включен	no.
	В ручном режиме устройства управления должны быть расположены в месте, из которого хороший обзор ограждаемой шлагбаумом зоны (движения рейки). В случае доступа посторонних лиц управление для них должно быть невозможно, например, установкой ключевого выключателя			

МЕНЮ	НАСТРОЙКА	ОПИСАНИЕ	ЗНАЧЕНИЯ	ЗАВОДСКОЕ ЗНАЧЕНИЕ
P3	F3	<p>Коллективный режим работы. В зависимости от включен или отключен режим отличается логика работы входа подключения «SBS» (рис. 37, разъем 4) и команды «ПОШАГОВО» пульта радиоуправления (табл. 6).</p> <p>Включен: при командах будет последовательность работы «Открыть — Закрыть — Открыть — Закрыть...». При открытии команды не выполняются. При закрытии команда вызовет остановку движения и последующее полное открытие.</p> <p>Отключен: при командах будет последовательность работы «Открыть — Стоп — Закрыть — Стоп — Открыть...»</p>	<p>no — отключен</p> <p>on — включен</p>	no.
	F4	Работа выходов разъема 5 (рис. 37)	no — отключен	no.
	F5	Работа выходов разъема 6 (рис. 37)	01...16 — описаны в табл. 16	
	F6	Работа выходов разъема 7 (рис. 37)		
	F7	Работа выходов разъема 8 (рис. 37)		
	F8	Работа входов «SBS» и «OP» (рис. 37, разъем 4). При настройке выходов разъемов 5–8 для работы двухстороннего регулирования (значения 05 и 06, табл. 16) вход «SBS» может быть использован для направления ВЪЕЗД, вход «OP» для направления ВЫЕЗД. Команды управления ПОШАГОВО или ОТКРЫТЬ соответствуют командам пульта радиоуправления (табл. 6)	<p>01 — SBS ПОШАГОВО OP ОТКРЫТЬ</p> <p>02 — SBS ПОШАГОВО OP ПОШАГОВО</p> <p>03 — SBS ОТКРЫТЬ OP ОТКРЫТЬ</p>	01.
P4	F1	Время паузы до автоматического закрытия	no — отключен	no.
	F2	Время паузы до автоматического закрытия после срабатывания фотоэлементов (входы подключения «PH1» и «PH2»/рис. 37, разъем 4)	<p>01, 02, 03...99:</p> <p>01 — 1 секунда,</p> <p>99 — 99 секунд</p>	
		<p> Если будет включено автоматическое закрытие (установлено время паузы), то автоматически будет включена функция ФОТОТЕСТ (настройка P7–F3–01). Требуется обязательное подключение фотоэлементов по рис. 40. Если используется две пары фотоэлементов, то вторые фотоэлементы подключите по рис. 40 с использованием входа «PH2» и в настройках установите функцию ФОТОТЕСТ для двух пар фотоэлементов (настройка P7–F3–02).</p> <p>В положении полного открытия при отсчете времени паузы до автоматического закрытия команда управления ОТКРЫТЬ (входы подключения, пульты радиоуправления) приведет к сбросу времени паузы и началу отсчета (P4–F1) с начала. При срабатывании входа «ALR» или «S» (рис. 37, разъем 4) отсчет времени до автоматического закрытия сбросится и начнется с начала (P4–F1), если вход восстановится. Если не настроено автоматическое закрытие после срабатывания фотоэлементов (P4–F2–no), то постоянное срабатывание входа «PH1» или «PH2» приведет к сбросу времени паузы и началу отсчета (P4–F1) с начала после восстановления входа. Если не выбрано «автоматически закрыть» (P7–F4–02 или P7–F4–04), то постоянное срабатывание входа «SE» приведет к сбросу времени паузы и началу отсчета (P4–F1) с начала после восстановления входа.</p> <p>За 3 с до окончания времени паузы автоматического закрытия подключенная и настроенная световая индикация шлагбаума будет красного света (светофор, встроенная лампа шлагбаума, подсветка рейки), будет работать сигнальная лампа</p>		

МЕНЮ	НАСТРОЙКА	ОПИСАНИЕ	ЗНАЧЕНИЯ	ЗАВОДСКОЕ ЗНАЧЕНИЕ
P5	F1	Усилие обнаружения препятствия при открытии	01, 02, 03...99:	99.
	F2	Усилие обнаружения препятствия при закрытии	01 — минимальное, 99 — максимальное	99.
	F3	Чувствительность обнаружения препятствия при открытии	10, 20, 30...90:	50.
	F4	Чувствительность обнаружения препятствия при закрытии	10 — минимальная, 90 — максимальная	50.
 При открытии обнаружение препятствия приведет к остановке движения. При закрытии обнаружение препятствия приведет к остановке и последующему полному открытию. <p>ВНИМАНИЕ! Установление необходимости настройки и выполнение настроек P5 и P6 осуществляются квалифицированными специалистами (EN 12635) компетентной организации. Настройки должны обеспечивать безопасную и корректную работу шлагбаумной системы в соответствии с действующими нормативными документами (EN 12453), исключающие нанесение повреждений и ущерба, ложные срабатывания</p>				
P6	F1	Скорость движения при открытии	01, 02, 03...09:	05.
	F2	Скорость движения при закрытии	01 — минимальная, 09 — максимальная	05.
P7	F3	<p>Функция ФОТОТЕСТ. При включенной настройке перед началом движения кратковременным отключением, затем включением питания фотоэлементов выполняется автоматическая проверка работы фотоэлементов, подключенных к входам «PH1» и/или «PH2» (рис. 37, разъем 4).</p> <p>Рис. 40 — Пример схемы подключения фотоэлементов к входу «PH1»</p>	<p>no — отключен</p> <p>01 — для входа «PH1»,</p> <p>02 — для входов «PH1» и «PH2»</p>	no.
	 Функцию ФОТОТЕСТ нельзя выключить (no), если будет включено автоматическое закрытие (установлено время паузы в настройках P4–F1 и/или P4–F2)			
P7	F4	Работа входа «SE» (рис. 37, разъем 2). Задается логика работы дополнительного устройства безопасности, подключенного к входу «SE» (табл. 5)	<p>no — отключен/ 01 — контакт NC 02 — контакт NC, автоматически закрыть 03 — контакт 8,2 кОм 04 — контакт 8,2 кОм, автоматически закрыть</p>	no.
	F5	Работа входа «ALR» (рис. 37, разъем 4). Вход управления работает или в направлении открытия, или в направлении закрытия	<p>OP — направление открытия</p> <p>CL — направление закрытия</p>	OP.
	F6	Время для срабатывания электрического замка. Время задержки начала открытия для срабатывания электрического замка в случае соответствующей настройки выходов разъемов 5–8 (значения 15 или 16, табл. 16)	<p>0,2, 0,4...2,0:</p> <p>0,2 — 0,2 с</p> <p>0,4 — 0,4 с</p> <p>2,0 — 2 с</p>	0.4.

МЕНЮ	НАСТРОЙКА	ОПИСАНИЕ	ЗНАЧЕНИЯ	ЗАВОДСКОЕ ЗНАЧЕНИЕ	
P8	F2	Время задержки начала движения (время предварительной работы световой индикации). В течении отсчета времени задержки будет работать сигнальная лампа, световая индикация шлагбаума будет красного света (светофор, встроенная лампа шлагбаума, подсветка рейки), сигнализируя о предстоящем начале движения	по — отключен 01, 02...10: 01 — 1 с, 10 — 10 с	по.	
	F3	Время работы освещения после остановки движения. Настраивается время работы лампы освещения в случае соответствующей настройки выходов разъемов 5–8 (значение 02, табл. 16)	00, 01... 99: 00 — после окончания движения отключено (0 с) 01 — 10 с 99 — 990 с (16,5 мин)	03.	
	 При движении и в течении времени задержки начала движения (настройка P8–F2) выключить лампу освещения с помощью команды пульта радиоуправления нельзя (значение команды ОСВЕЩЕНИЕ ВЫКЛЮЧИТЬ, см. табл. 6)				
	F4	Время работы освещения после команды пульта радиоуправления ОСВЕЩЕНИЕ ВКЛЮЧИТЬ. Настраивается время работы лампы освещения в случае записи пульта для управления освещением (команда ОСВЕЩЕНИЕ, табл. 6)	по — лампа освещения не выключается по времени (выключается только по команде пульта), 01, 02...99: 01 — 1 мин 99 — 99 мин	05.	
	F5	Работа красного света светодиодной индикации шлагбаума. Настраивается работа красного света встроенной светодиодной лампы шлагбаума и подсветки рейки (рис. 37, разъем 9) при полном закрытии шлагбаума	по — отключен оп — включен	по.	
	F6	Работа светодиодной индикации шлагбаума. Выбирается режим работы встроенной светодиодной лампы шлагбаума и подсветки рейки (рис. 37, разъем 9)	по — отключено 01 — включена работа красного света 02 — включена работа красного и зеленого света	02.	
	F7	Время работы НАГРУЗКА № 1 после команды пульта радиоуправления НАГРУЗКА № 1 ВКЛЮЧИТЬ. Настраивается время работы выходов разъемов 5—8 (значение 13, табл. 16) в случае записи пульта для управления нагрузкой (команда НАГРУЗКА № 1, табл. 6)	по — нагрузка не выключается по времени (выключается только по команде пульта),	по.	
	F8	Время работы НАГРУЗКА № 2 после команды пульта радиоуправления НАГРУЗКА № 2 ВКЛЮЧИТЬ. Настраивается время работы выходов разъемов 5—8 (значение 14, табл. 16) в случае записи пульта для управления нагрузкой (команда НАГРУЗКА № 2, табл. 6)	01, 02...99: 01 — 1 мин 99 — 99 мин	по.	

МЕНЮ	НАСТРОЙКА	ОПИСАНИЕ	ЗНАЧЕНИЯ	ЗАВОДСКОЕ ЗНАЧЕНИЕ
P9	F1	<p>Режим работы «Ведущий-Ведомый» (синхронная работа двух шлагбаумов, <i>рис. 42</i>).</p> <p>Необходимо заранее определить ведущий и ведомый шлагбаумы.</p> <p>Электрические подключения дополнительных устройств и настройки выполняйте в ведущем шлагбауме. В ведомом шлагбауме работают входы подключений «S», «PH1», «PH2», «PHТ», «SE», «CVR» (<i>рис. 37</i>, разъем 4). Команды записанные в ведомый шлагбаум пультов радиопульта не выполняются. При необходимости управления только ведущим шлагбаумом можно записать отдельную кнопку пульта (значение команды 17 или 18, <i>табл. 6</i>)</p>	<p>по — отключено</p> <p>01 — ведущий (MASTER)</p> <p>02 — ведомый (SLAVE)</p>	по.
		<p> Предварительно до включения синхронной работы сделайте отдельно настройку работы шлагбаумов (раздел «5. Подключение к сети и настройка открытия-закрытия»). Используйте одинаковые (близкие) длины реек и настраивайте одинаковое время цикла работы шлагбаумов</p>		

В *табл. 16* описаны режимы работы выходов разъемов 5–8 (*рис. 37*). При настройке значения (**P3–F4...F7**) выходы разъемов (контакты реле блока управления) будут срабатывать в соответствии с заданной логикой. На рисунке показано нормальное состояние выходов (контактов реле блока управления).

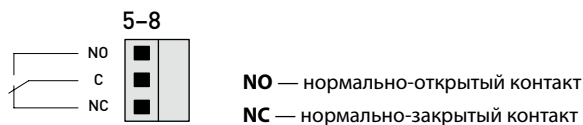


Таблица 16

ЗНАЧЕНИЕ	ОПИСАНИЕ
01	<p>Лампа сигнальная. Срабатывание будет при движении и в течении времени задержки движения (настройка P8–F2, <i>табл. 15</i>).</p> <p><i>Рис. 43</i> — пример подключения сигнальной лампы</p>
02	<p>Лампа освещения. Срабатывание будет при движении и в течении времени после остановки движения (настройка P8–F3, <i>табл. 15</i>). При отсутствии движения срабатывание лампы освещения может выполняться по команде пульта радиопульта (команды управления ОСВЕЩЕНИЕ, <i>табл. 6</i>) с настройкой времени срабатывания (настройка P8–F4, <i>табл. 15</i>).</p> <p><i>Рис. 43</i> — пример подключения лампы освещения</p>
03	<p>Светофор односторонний (индикация полного открытия). Срабатывание будет после полного открытия.</p> <p><i>Рис. 44</i> — пример подключения светофора</p>
04	<p>Нет полного закрытия. Срабатывание будет всегда, кроме полного закрытия в режиме ожидания.</p> <p><i>Рис. 45</i> — пример подключения светофора с помощью второго разъема (второго реле) для отключения светофора (красного света) при полном закрытии</p>

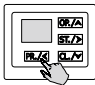

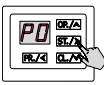

ЗНАЧЕНИЕ	ОПИСАНИЕ	
05	<p>Светофор на ВЫЕЗД при двухстороннем регулировании. Срабатывание будет после полного открытия по командам управления ПОШАГОВО ВЫЕЗД и ОТКРЫТЬ ВЫЕЗД</p>	<p>В разделе «7.5. Двухстороннее светофорное регулирование» описан пример реализации</p>
06	<p>Светофор на ВЪЕЗД при двухстороннем регулировании. Срабатывание будет после полного открытия по командам управления ПОШАГОВО ВЪЕЗД и ОТКРЫТЬ ВЪЕЗД</p>	
07	<p>Нет полного закрытия. Срабатывание будет всегда, кроме полного закрытия в режиме ожидания. <i>Рис. 47</i> — пример подключения двух светофоров с помощью третьего разъема (третьего реле) для отключения светофоров (красного света) при полном закрытии</p>	
08	<p>Конечное положение ОТКРЫТО. Срабатывание в положении полного открытия</p>	
09	<p>Конечное положение ЗАКРЫТО. Срабатывание в положении полного закрытия</p>	
10	<p>Сигнал после команды ОТКРЫТЬ. Срабатывание 1 с после любой команды управления ОТКРЫТЬ</p>	
11	<p>Сигнал после команды ЗАКРЫТЬ. Срабатывание 1 с после любой команды управления ЗАКРЫТЬ</p>	
12	<p>Сигнал после команды управления. Срабатывание 1 с после любой команды управления (ОТКРЫТЬ, ЗАКРЫТЬ, СТОП, ОСВЕЩЕНИЕ и другие)</p>	
13	<p>Нагрузка № 1. Срабатывание будет при команде пульта радиоуправления (команды управления НАГРУЗКА № 1, <i>табл. 6</i>) в течении настроенного времени срабатывания (настройка P8–F7, <i>табл. 15</i>)</p>	
14	<p>Нагрузка № 2. Срабатывание будет при команде пульта радиоуправления (команды управления НАГРУЗКА № 2, <i>табл. 6</i>) в течении настроенного времени срабатывания (настройка P8–F8, <i>табл. 15</i>)</p>	
15	<p>Электромагнитный замок. Срабатывает в положении полного закрытия после команды управления на открытие. Срабатывание происходит в начале отсчета настроенного времени (настройка P7–F6, <i>табл. 15</i>) необходимого для задержки движения и срабатывание остается до возвращения в положение полного закрытия. <i>Рис. 50</i> — пример подключения электромагнитного замка</p>	
16	<p>Электромеханический замок. Срабатывает в положении полного закрытия после команды управления на открытие. Срабатывание происходит в начале отсчета настроенного времени (настройка P7–F6, <i>табл. 15</i>) необходимого для задержки движения и срабатывание остается до отключения выключателя конечного положения закрытия (или в течении 2 с). <i>Рис. 49</i> — пример подключения электромеханического замка</p>	

7.3 СБРОС К ЗАВОДСКИМ НАСТРОЙКАМ



Сброс к заводским настройкам приведет к восстановлению значений настроек, которые установлены по умолчанию при поставке шлагбаума (табл. 15). Будут сохранены записанные пулты радиуправления и данные счетчика циклов.

Таблица 17

1	Нажмите и удерживайте кнопку PR./< в течение ~5 с, до входа в меню настроек	 5 с
2	После появления индикации «P1» нажмите кнопку CL./>	
3	После появления индикации «P0» нажмите кнопку ST./>	
4	После появления индикации «F0» нажмите кнопку ST./>	
5	После появления индикации «-» нажмите кнопку ST./> и удерживайте ее в течение ~5 с до появления на дисплее точки, что будет означать сброс всех настроек	 5 с
6	После появления индикации «F0» для выхода из меню настроек нажмите 2 раза кнопку PR./<	 x2

7.4 ДАННЫЕ СЧЕТЧИКА ЦИКЛОВ



Количество выполненных циклов в шестизначном виде отображается в настройке при смене индикации дисплея (максимум 999 999 циклов).

Пример: **12.3456** — значение счетчика 123 456 циклов.

Таблица 18

1	Нажмите и удерживайте кнопку PR./< в течение ~5 с, до входа в меню настроек	 5 с
2	После появления индикации «P1» нажмите кнопку CL./>	
3	После появления индикации «P0» нажмите кнопку ST./>	
4	После появления индикации «F0» нажмите кнопку CL./>	
5	После появления индикации «F1» нажмите кнопку ST./>	
6	На дисплее будут две цифры с двумя точками (например, «1.2.»). Это первые две цифры счетчика. Для того чтобы увидеть следующие две цифры счетчика (третью и четвертую) нажмите кнопку OP./>	
7	На дисплее будут следующие две цифры с одной точкой посередине (например, «3.4».) Для того чтобы увидеть последние две цифры счетчика (пятую и шестую) нажмите кнопку OP./>	
8	На дисплее будут последние две цифры с одной точкой в конце (например, «5 6.»). При помощи кнопки OP./> или CL./> можно повторно посмотреть цифры счетчика	
9	Для выхода из меню настроек нажмите 3 раза кнопку PR./<	 x3

7.5 ДВУХСТОРОННЕЕ СВЕТОФОРНОЕ РЕГУЛИРОВАНИЕ

На рис. 48 показан пример схемы двухстороннего светофорного регулирования:

- электрические подключения двух светофоров выполните по рис. 46;
- электрические подключения фотоэлементов выполните по рис. 40;
- настройте (раздел «7.2. Настройка параметров работы») выходы разъемов блока для светофора направления Въезд (**P3-F4-06**) и светофора направления Выезд (**P3-F5-05**);
- отключите в настройках зеленый свет встроенной светодиодной лампы шлагбаума (**P8-F6-01**);
- две кнопки пультов радиоуправления в настройках запишите с командами ОТКРЫТЬ Въезд (**P2-F3-06**) и ОТКРЫТЬ Выезд (**P2-F3-02**);
- настройте время до автоматического закрытия шлагбаума (**P4-F1**);
- настройте время до автоматического закрытия шлагбаума после срабатывания фотоэлементов (**P4-F2**);
- проверьте в настройках, что включена функция ФОТОТЕСТ проверки работы фотоэлементов (**P7-F3-01**).

Зелёный свет светофора будет после полного открытия шлагбаума для направления в соответствии с нажатой кнопкой пульта (например, Въезд). Светофор в другом направлении (например, Выезд) будет красным. При зеленом свете светофора разрешено движение через открытый шлагбаум. Закрытие шлагбаума выполнится автоматически через настроенное время паузы. Запись пультов с командами ОТКРЫТЬ обеспечит только открытие шлагбаума при управлении пультом.

8. ИНДИКАЦИЯ

Таблица 19 — Светодиоды 14 (см. рис. 37)

СВЕТОДИОД	НАЗНАЧЕНИЕ ИНДИКАЦИИ	СВЕТИТ	НЕ СВЕТИТ
LR	Команда радиоуправления (светодиод светит красным цветом, если пульт не записан или кнопке пульта не назначена команда управления/светит зеленым цветом, если кнопке записанного пульта назначена команда управления)	подается	не подается
LOP	Команда на открытие (вход «OP», разъем 4)	подается	не подается
LCL	Команда на закрытие (вход «CL», разъем 4)	подается	не подается
LSBS	Команда на открытие, остановку, закрытие (вход «SBS», разъем 4)	подается	не подается
LCOV	Выключатель положения дверцы шлагбаума (вход «CVR», разъем 4)	сработал	не сработал
LALR	Команда на вход «ALR» (разъем 4)	подается	не подается
LS	Устройство безопасности СТОП (вход «S», разъем 4)	сработал	не сработал
LPH2	Устройство безопасности фотоэлементы (вход «PH2», разъем 4)	сработал	не сработал
LPH1	Устройство безопасности фотоэлементы (вход «PH1», разъем 4)	сработал	не сработал
LCL.L	Выключатель конечного положения ЗАКРЫТО (вход «CL.L», разъем 12)	сработал	не сработал

СВЕТОДИОД	НАЗНАЧЕНИЕ ИНДИКАЦИИ	СВЕТИТ	НЕ СВЕТИТ
LOPL	Выключатель конечного положения ОТКРЫТО (вход « OP.L », разъем 12)	сработал	не сработал
LLK1	Состояние выходов разъема 7 включенного в настройках (раздел «7.2. Настройка параметров работы» P3–F6). Светодиод не светит при нормальном состоянии контактов разъема и светит при срабатывании контактов	сработал	не сработал

Таблица 20 — Индикация дисплея панели управления 15 (см. рис. 37)

ИНДИКАЦИЯ	ОПИСАНИЕ
00	Состояние режима ожидания (на дисплее светит одна точка)
Ab	В настройках не выполнен выбор рейки (требуется выполнить настройку P1–F1 раздел «7.2. Настройка параметров работы»)
OP	Открытие
CL	Закрытие
LO	Выключатель конечного положения ОТКРЫТО сработал (вход « OP.L », разъем 12)
LO	Остановка в конечном положении ОТКРЫТО (полное открытие)
LC	Выключатель конечного положения ЗАКРЫТО сработал (вход « CL.L », разъем 12)
LC	Остановка в конечном положении ЗАКРЫТО (полное закрытие)
cO	Подана команда на открытие и выполняется задержка движения
cC	Подана команда на закрытие и выполняется задержка движения
cS	Остановка движения по команде управления
cA	Подана команда на открытие со входа « ALR » (разъем 4)
AL	Сработал вход « ALR » (разъем 4)
Au	Отсчет времени паузы до автоматического закрытия
EO	Ошибка в цепи выключателей конечных положений (выключатели конечных положений разомкнуты/вход « OP.L » и вход « CL.L », разъем 12)
E I,EF	Обнаружение препятствия встроенной системой безопасности
E2	Сработало устройство безопасности/фотоэлементы (вход « PH1 » и/или вход « PH2 », разъем 4)
E3	Сработало устройство безопасности/детектор индукционной петли (вход « SE », разъем 4)
E4	Ошибка проверки ФОТОТЕСТ (раздел «7.2. Настройка параметров работы» P7–F3)

ИНДИКАЦИЯ	ОПИСАНИЕ
E5	Сработало устройство безопасности СТОП (вход «5», разъем 4)
E9	Ошибка при синхронной работе шлагбаумов (раздел «7.2. Настройка параметров работы» P9–F1)
E6	Остановка движения по окончанию рабочего времени

9. ПРОВЕРКА РАБОТЫ И ВВОД В ЭКСПЛУАТАЦИЮ

Это важный этап установки шлагбаумной системы:

- Ознакомьтесь с разделом «1. Правила безопасности и предупреждения». Должны выполняться все правила и требования.
- Проверьте разблокировку шлагбаума (раздел «4.4. Ручная разблокировка»). Убедитесь, что разблокировка в конечном положении выполняется без затруднений (легко).
- Проверьте балансировку рейки (раздел «4.5. Балансировка рейки»). Убедитесь, что при перемещении рейки вручную нет сопротивления движению, отсутствуют дефекты сборки и регулировки.
- Заблокируйте шлагбаум. Проведите полный цикл «открытие-закрытие» с помощью устройства управления (кнопки управления, пульт радиоуправления). Убедитесь, что рейка перемещается в верных направлениях и останавливается в конечных положениях, движение рейки выполняется равномерно, с плавной остановкой в конце движения (раздел «5. Подключение к сети и настройка открытия-закрытия»). Выполните несколько полных циклов, чтобы выявить возможные дефекты монтажа, неверной регулировки и настройки, убедиться в надежности креплений и исправной работы шлагбаума.
- Проверьте правильное положения рейки в конечных положениях (раздел «4.6. Регулировка положения рейки»).
- Проверьте правильное выполнение команд управления (открытие, закрытие, остановка движения) примененных устройств управления. Работа устройств управления должна соответствовать командам входов управления (табл. 4) и командам записанных пультов радиоуправления (табл. 6), согласно заданным настройкам (раздел «7. Настройки»).
- Проверьте правильную и исправную работу примененных устройств световой индикации (сигнальная лампа, встроенная светодиодная лампа, подсветка рейки, светофор). Работа устройств световой индикации должна соответствовать выполненным настройкам (раздел «7.2. Настройка параметров работы»).
- Проверьте исправную работу каждого подключенного устройства безопасности (фотоэлементы, контактные датчики, устройства остановки движения и другие). Убедитесь в правильном выполнении действий блоком управления. Например, при срабатывании устройства безопасности при закрытии происходит остановка движения и последующее полное открытие. Срабатывание устройств безопасности отображается индикацией блока управления (табл. 19, табл. 20).
- Проверьте правильную работу фотоэлементов (входы «PH1» и «PH2», рис. 37, разъем 4) на соответствие требованиям стандартов (EN 12453, EN 12445) и на отсутствие взаимодействия с другими устройствами. Для проверки требуется один или два параллелепипеда (контрольных образца) из жесткого материала (например, деревянные бруски) с размерами 700×300×200 мм (все требования к образцу указываются стандартом EN 12445). Если установлена одна пара фотоэлементов, то при проверке в соответствии с рис. 51 должен быть обнаружен один образец. Если установлены две пары фотоэлементов, то при проверке в соответствии с рис. 52 должны быть обнаружены оба

образца. Образцы должны быть обнаружены фотоэлементами при смещении по всей длине рейки. В случае установки двух пар фотоэлементов (рис. 52) проверка сначала должна выполняться отдельно для каждой пары фотоэлементов с использованием одного образца, затем для двух с использованием двух образцов.

- Проверьте, что остановка открытия рукой в центре рейки приведет к остановке движения.
- Настройки шлагбаума должны обеспечивать выполнение требований стандарта безопасности EN 12453 по ограничению ударного усилия. Проверьте, что в случае контакта рейки шлагбаума с препятствием при закрытии происходит остановка движения и последующее открытие.
- В конце проверки убедитесь, что все снятые крышки, дверцы, защитные элементы шлагбаума снятые ранее установлены на место.

Ввод в эксплуатацию шлагбаумной системы может осуществляться только после успешного завершения проверки. Недопустим частичный ввод в эксплуатацию или временная эксплуатация.

- Подготовьте и храните техническую документацию на комплект для автоматизации. Документация должна содержать: руководство по монтажу и эксплуатации, график технического обслуживания, схему шлагбаумной системы и укладки электрических кабелей.
- Передайте заполненное «Руководство по монтажу и эксплуатации» потребителю (владельцу).
- Подготовьте «График сервисного обслуживания» и передайте его потребителю (владельцу). Проинструктируйте о правилах технического обслуживания.
- Проинструктируйте владельца о существующих опасностях и рисках, а также о правилах безопасной эксплуатации. Сообщите владельцу о необходимости информирования лиц, эксплуатирующих шлагбаум, о существующих опасностях и рисках, а также о правилах безопасной эксплуатации.

10. ТЕХНИЧЕСКОЕ ОБСЛУЖИВАНИЕ

Плановое техническое обслуживание производите не менее одного раза в 6 месяцев или после 50 000 полных циклов работы:

- Ознакомьтесь с разделом «1. Правила безопасности и предупреждения». Должны выполняться все правила и требования.
- Проведите внешний осмотр на целостность и отсутствие повреждений тумбы шлагбаума, рейки, устройств шлагбаумной системы.
- Очистите тумбу шлагбаума, рейку, устройства шлагбаумной системы от пыли, грязи, снега, наледи, влаги. Запрещено применять для чистки водяные струи, очистители высокого давления, кислоты или щелочи.
- Проведите внешний осмотр деталей шлагбаума, обращая внимание на коррозию и окисление деталей. Установите необходимость проведения ремонта (замены всех деталей и узлов, не обеспечивающих достаточной надежности).
- Проверьте целостность электрических кабелей и надежность подключений.
- Убедитесь в надлежащей затяжке резьбовых соединений (болты, винты, гайки крепления тумбы, крепления рейки, крепления балансировочной пружины, рычага балансировочной пружины и т.п.).
- Смажьте шарнирную опору балансировочной пружины, места контакта болтов-упоров конечных положений с рычагом.
- Установите рейку в конечное положение полного открытия и проверьте постоянство шага между витками балансировочной пружины и отсутствие деформаций.

- Проведите проверку в соответствии с указаниями раздела «9. Проверка работы и ввод в эксплуатацию».
- Внесите информацию в раздел «Сведения о проведенных работах» паспорта. Укажите текущее количество выполненных циклов (раздел «7.4. Данные счетчика циклов»).



После завершения срока службы или ресурса изделия специалистом должна быть оценена возможность дальнейшей эксплуатации и необходимость проведения ремонта (замена наиболее критических узлов и деталей, например, балансировочная пружина, редуктор, электродвигатель, блок управления и другие).

11. НЕИСПРАВНОСТИ И РЕКОМЕНДАЦИИ ПО ИХ УСТРАНЕНИЮ



ВНИМАНИЕ! При поиске причины некорректной работы или неисправности обратитесь к описанию индикации блока управления: светодиоды (табл. 19) и дисплей (табл. 20).



ВНИМАНИЕ! В случае возникновения неисправности, которая не может быть устранена с использованием информации из данного руководства, необходимо обратиться в сервисную службу.

Таблица 21

НЕИСПРАВНОСТЬ	ВЕРОЯТНАЯ ПРИЧИНА	РЕКОМЕНДАЦИИ
Шлагбаум не работает (нет индикации блока управления)	Отсутствует напряжение в сети, нарушение подключения	Проверьте напряжение в сети. Проверьте электрические подключения. Проверьте предохранитель (Т2А250V), установленный в блоке управления
Шлагбаум не работает (есть индикация блока управления)	Ошибка в электрических подключениях. Помеха движению рейки	Проверьте подключения. Убедитесь, что входы устройств с нормально-закрытым контактом замкнуты. Устраните помеху движению рейки шлагбаума
Рейка не движется, слышна работа двигателя шлагбаума	Шлагбаум разблокирован	Заблокируйте шлагбаум (раздел «4.4. Ручная разблокировка»)
Шлагбаум не управляется от пульта радиуправления (индикатор на пульте «не светит или светит не ярко», мало расстояние работы пульта)	Батарейка пульта разряжена	Проверьте батарейку пульта, при необходимости, замените ее
Шлагбаум не управляется от пульта радиуправления (записанный пульт исправен)	Не закрыта дверца тумбы шлагбаума. Ручной режим работы	Убедитесь, что дверца тумбы шлагбаума закрыта полностью.

НЕИСПРАВНОСТЬ	ВЕРОЯТНАЯ ПРИЧИНА	РЕКОМЕНДАЦИИ
Рейка шлагбаума поднимается/опускается рывками или останавливается (при этом возможен реверс)	Рейка шлагбаума не сбалансирована. Неверная настройка шлагбаума	Проверьте балансировку рейки (раздел «4.5. Балансировка рейки»). Проверьте настройку шлагбаума (раздел «7.2. Настройка параметров работы» P1–F1). Убедитесь в отсутствии препятствия движению рейки и исправной работе шлагбаума.
Шлагбаум не реагирует на препятствие на оптической оси фотоэлементов при закрытии	Фотоэлементы не исправны	Проверьте работоспособность фотоэлементов, при необходимости замените их

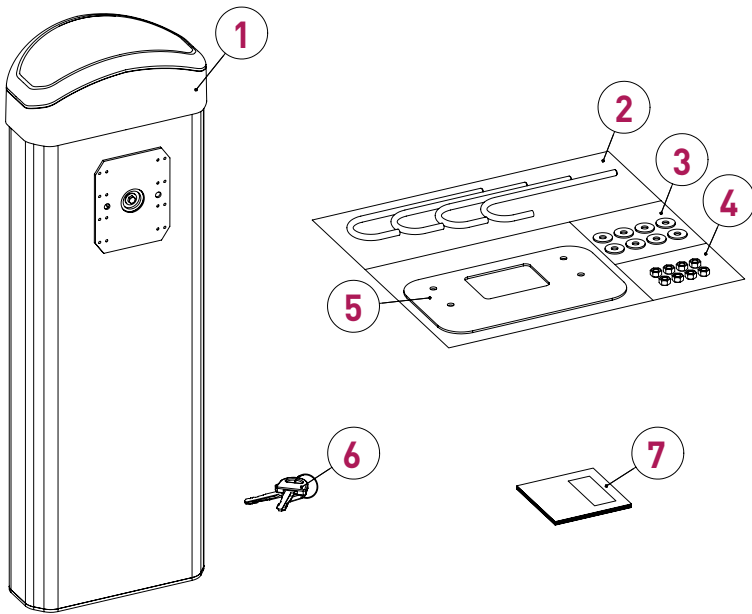
12. ХРАНЕНИЕ, ТРАНСПОРТИРОВКА И УТИЛИЗАЦИЯ

Хранение изделия должно осуществляться в упакованном виде в закрытых сухих помещениях, при температуре воздуха 0...+25 °С и относительной влажности воздуха не более 80%, при отсутствии в воздухе кислотных, щелочных и других агрессивных примесей. Нельзя допускать воздействия атмосферных осадков, прямых солнечных лучей. Срок хранения — 3 года с даты изготовления. Транспортировка может осуществляться всеми видами крытого наземного транспорта с исключением ударов и перемещений внутри транспортного средства.



Утилизация выполняется в соответствии с нормативными и правовыми актами по переработке и утилизации, действующие в стране потребителя. Отработанная батарейка пульта радиуправления должна выбрасываться в специальные контейнеры для сбора. Изделие не содержит драгоценных металлов и веществ, представляющих опасность для жизни, здоровья людей и окружающей среды.

1А



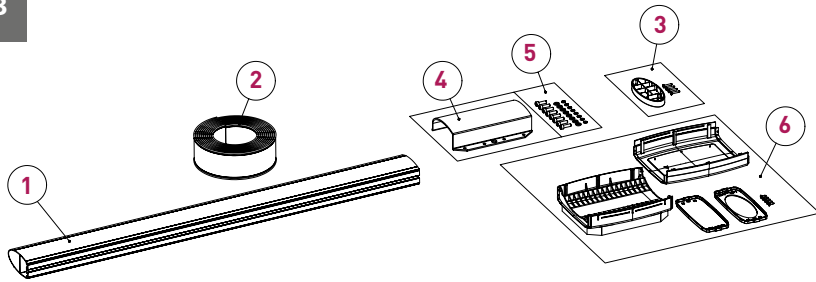
- | | | | |
|----------|-------------------------------|----------|--|
| 1 | Тумба шлагбаума | 5 | Основание монтажное (1 шт.) |
| 2 | Крюк фундаментный М12 (4 шт.) | 6 | Ключ замка дверцы шлагбаума (2 шт.) |
| 3 | Шайба плоская 12 (8 шт.) | 7 | Комплект документации (руководство по монтажу и эксплуатации, паспорт) |
| 4 | Гайка М12 (8 шт.) | | |



ВНИМАНИЕ!

Размеры на рисунках руководства указаны в миллиметрах.

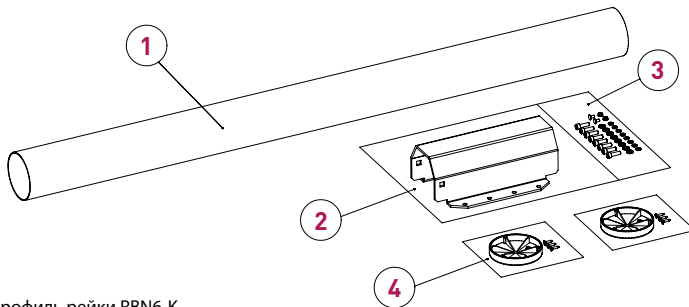
1B



- 1** Профиль рейки RBN8
2 Демпфер
3 Заглушка (1 шт.)
в комплекте с винтом 3,5×22 (3 шт.)
4 Скоба крепления рейки (1 шт.)

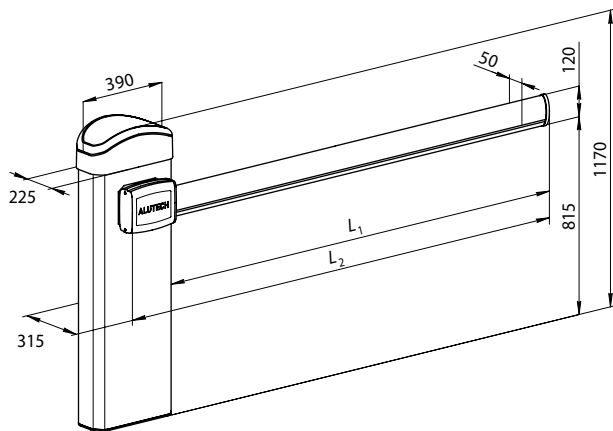
- 5** Набор крепежных деталей
для монтажа рейки:
• винт М6×20 (8 шт.),
• шайба плоская 6 (8 шт.),
• шайба пружинная 6 (8 шт.)
6 Кожух крепления рейки (1 шт.)

1C



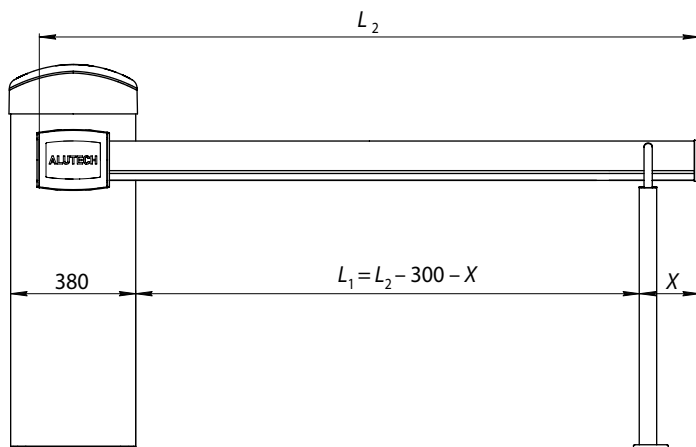
- 1** Профиль рейки RBN6-K
2 Скоба крепления рейки (1 шт.)
3 Набор крепежных деталей для монтажа рейки:
• винт М6×20 (8 шт.);
• шайба плоская 6 (8 шт.);
• шайба пружинная 6 (8 шт.);
• винт М8×16 (2 шт.);
• гайка М8 (2 шт.)
4 Заглушка (2 шт.) в комплекте с винтом
3,5×16 (6 шт.)

2

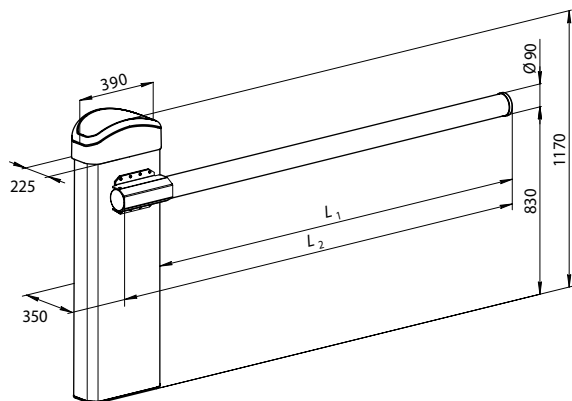


- L_1 эффективная длина рейки
- L_2 длина профиля рейки

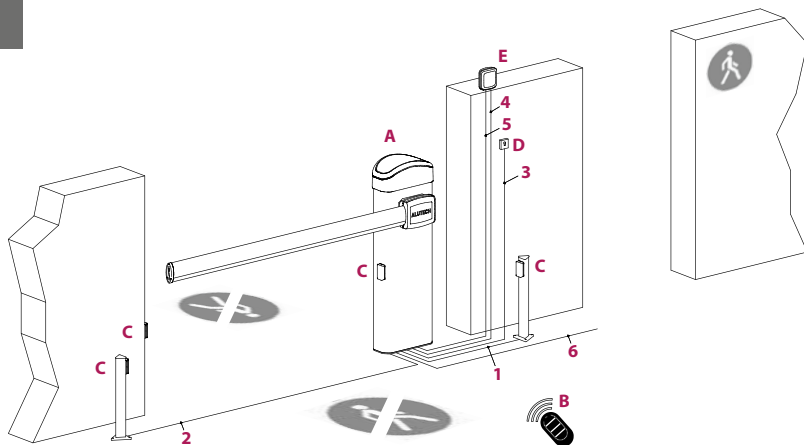
3



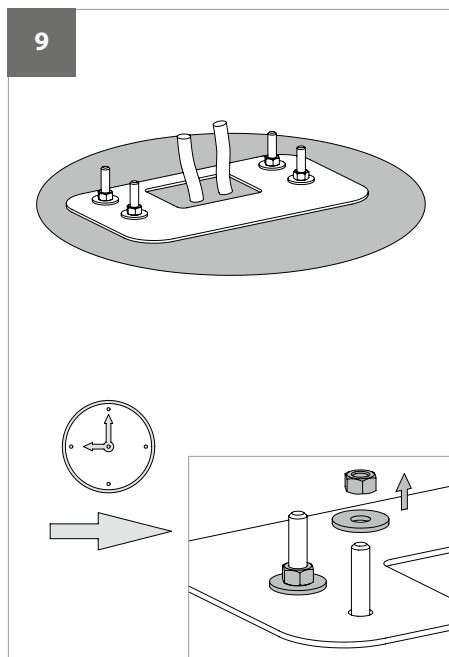
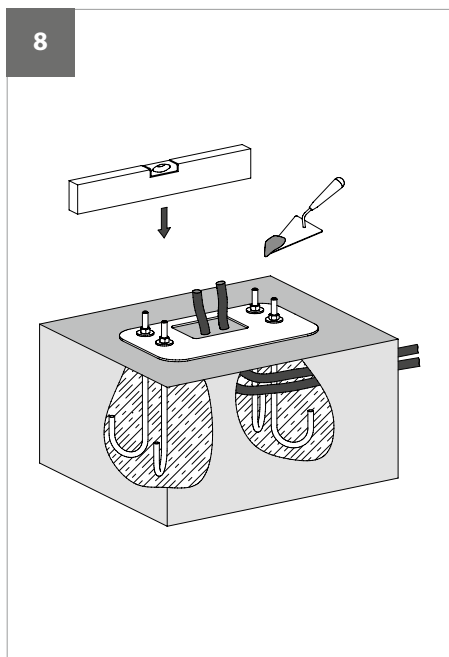
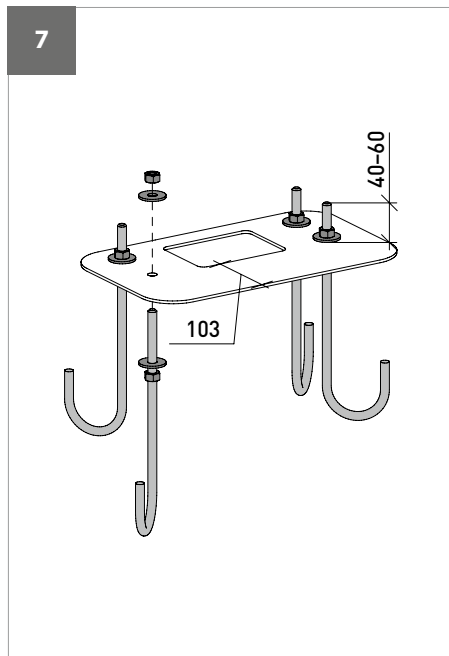
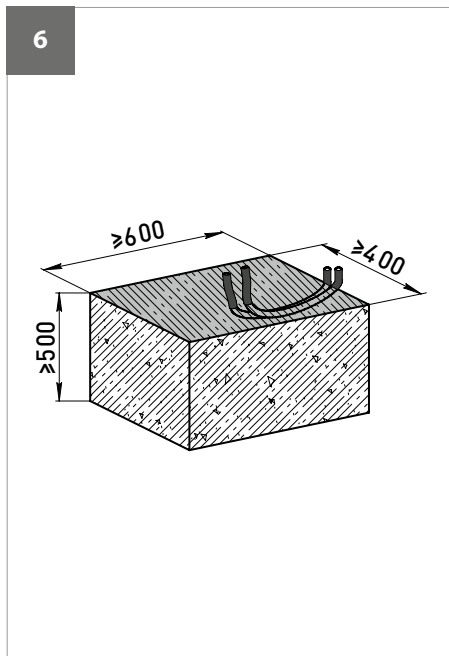
4

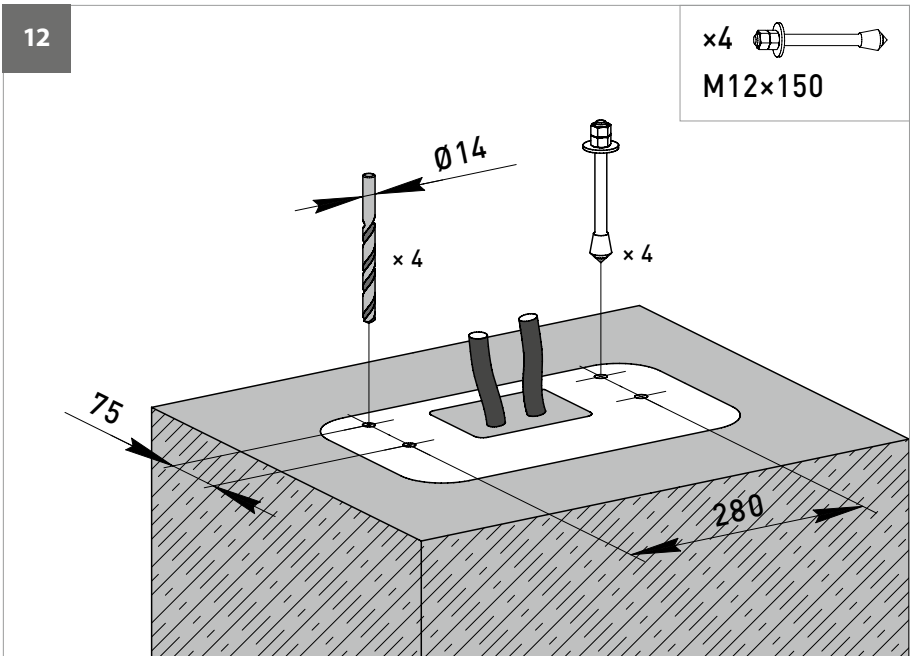
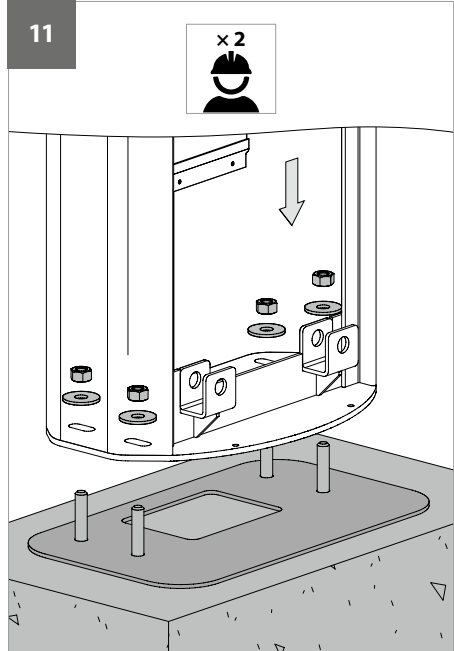
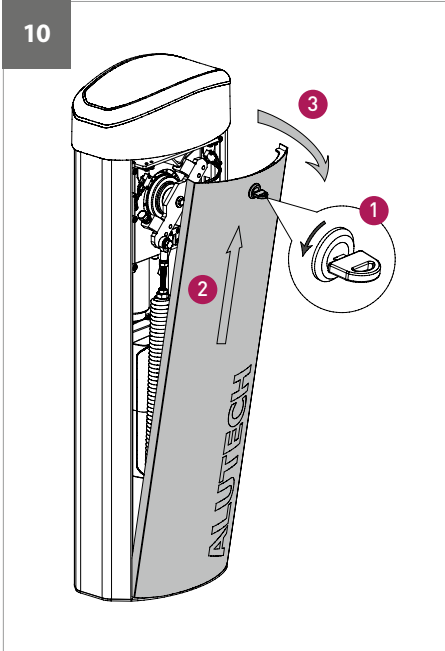


5

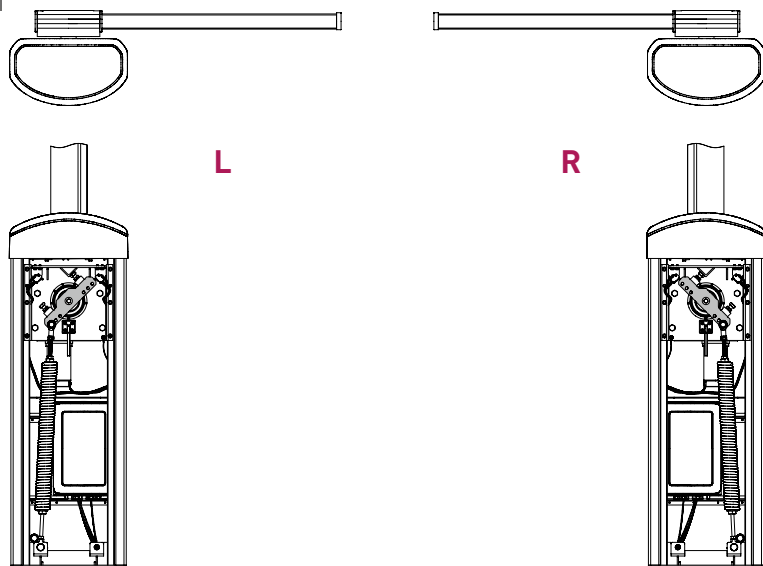


- | | |
|--------------------------------|--|
| A Шлагбаум | 1 Кабель приемника RX фотоэлементов |
| B Пульт радиоуправления | 2 Кабель передатчика TX фотоэлементов |
| C Фотоэлементы | 3 Кабель выключателя ключевой |
| D Выключатель ключевой | 4 Кабель лампы |
| E Лампа (антенна) | 5 Антенный кабель |
| | 6 Сетевой кабель |

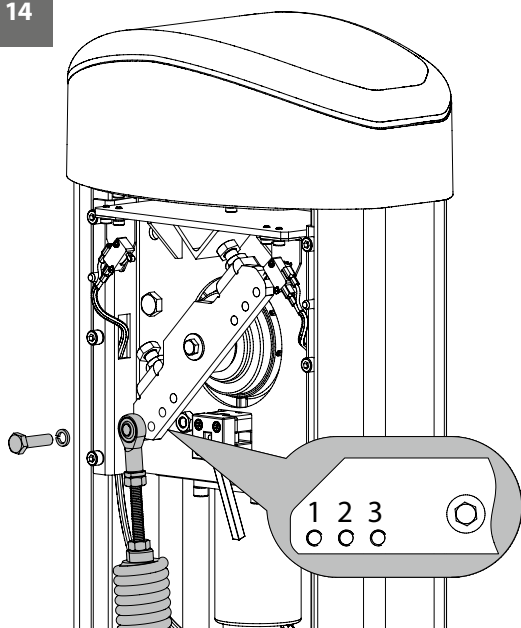




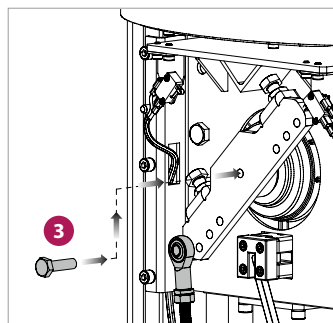
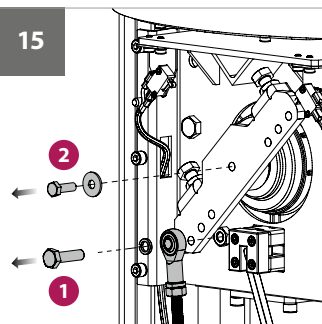
13

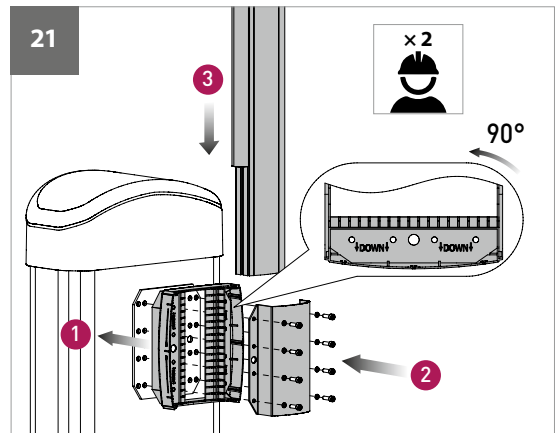
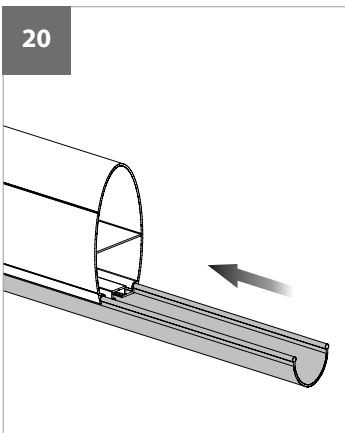
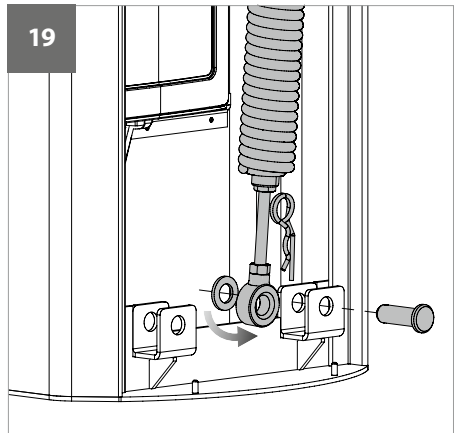
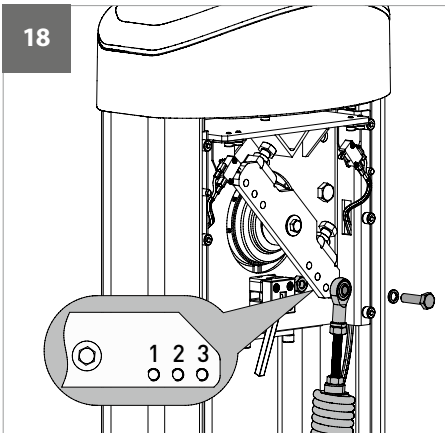
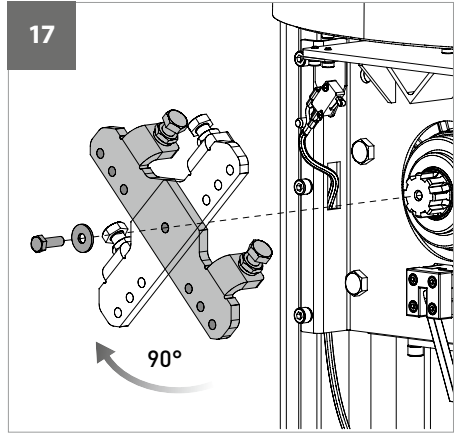
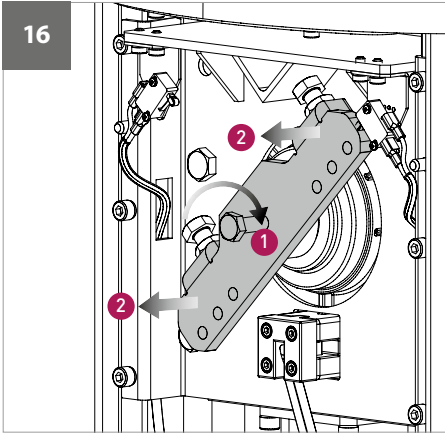


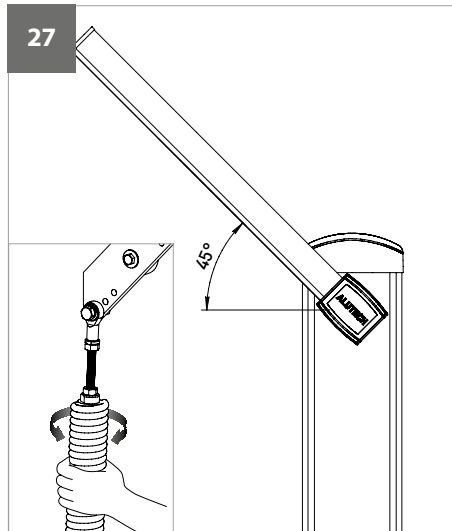
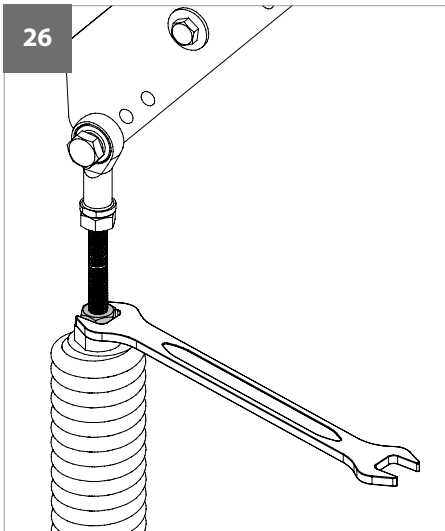
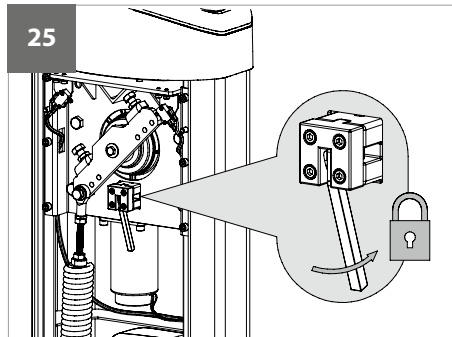
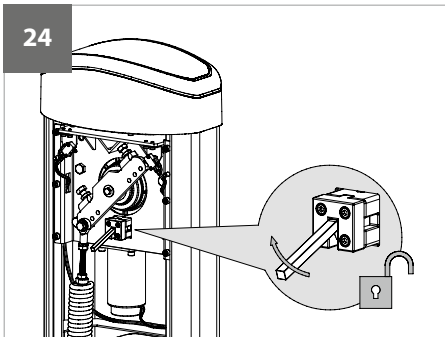
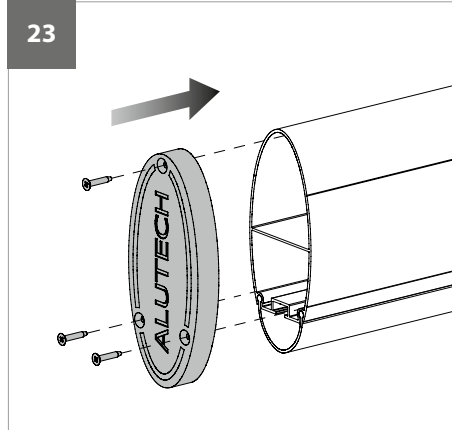
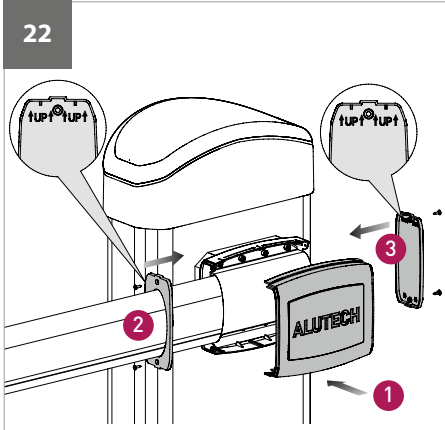
14



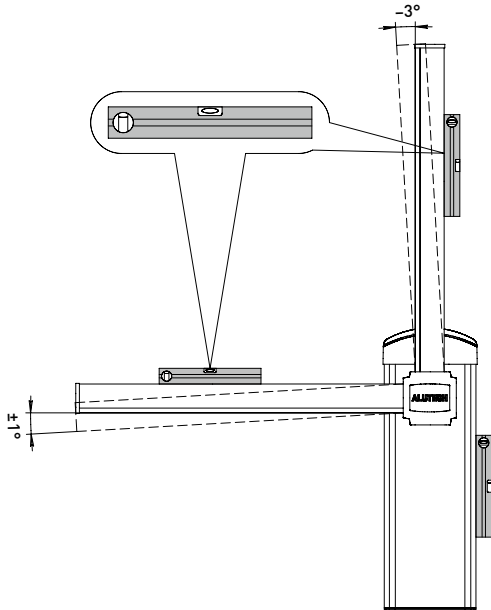
15



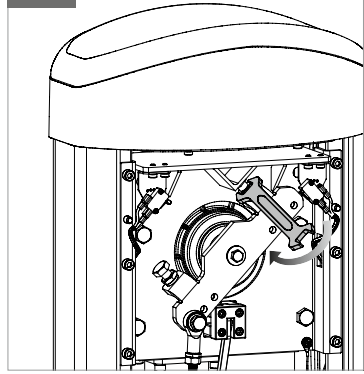




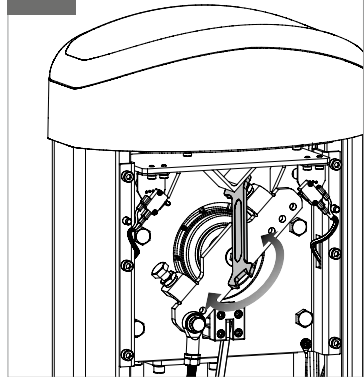
28



29

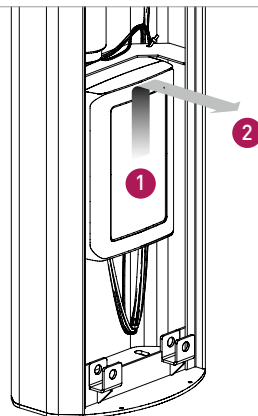
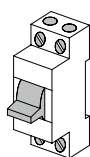


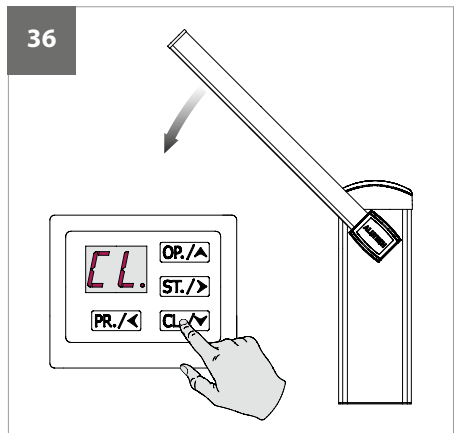
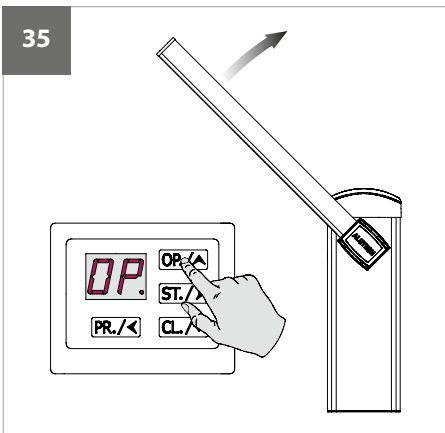
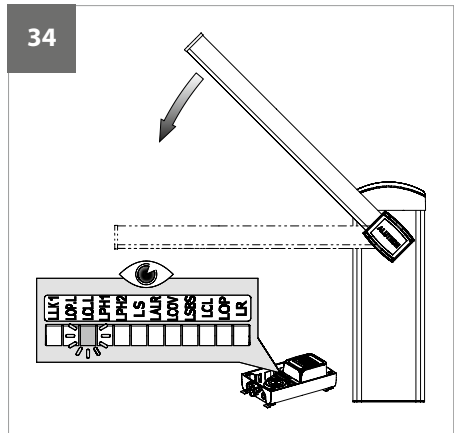
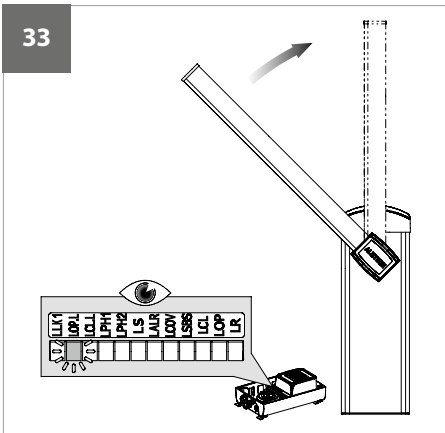
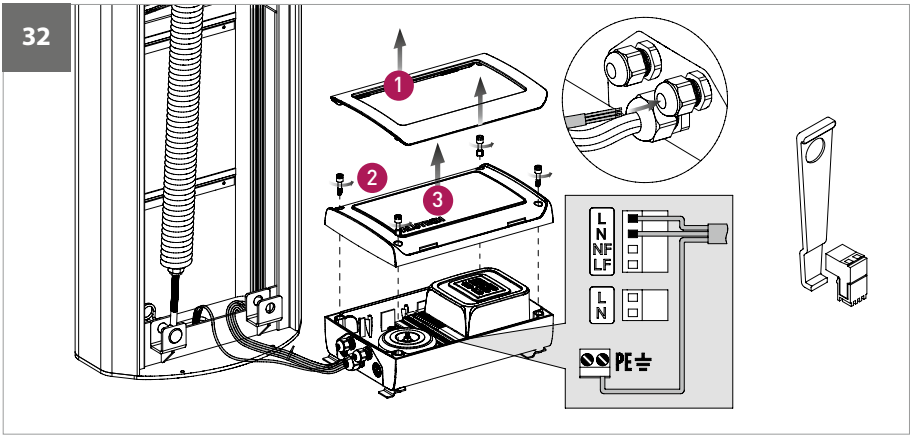
30



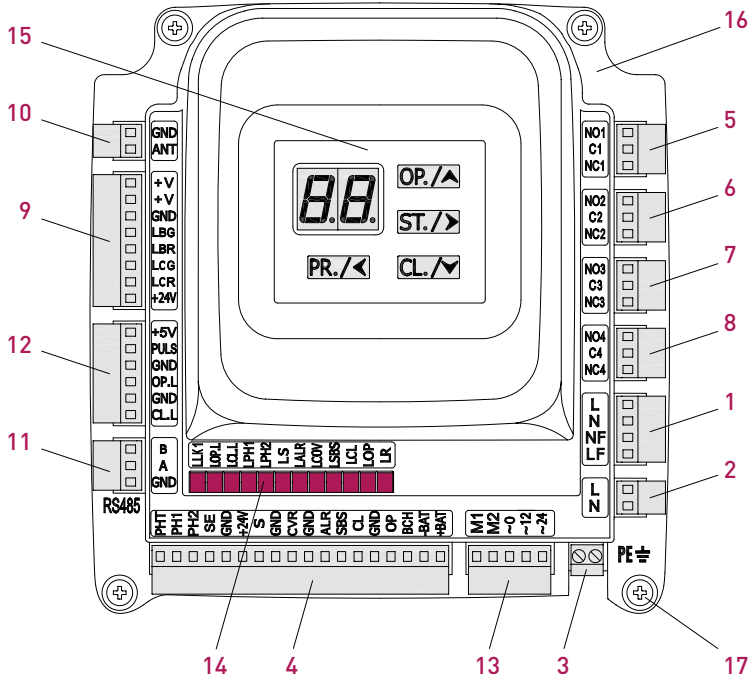
31

OFF

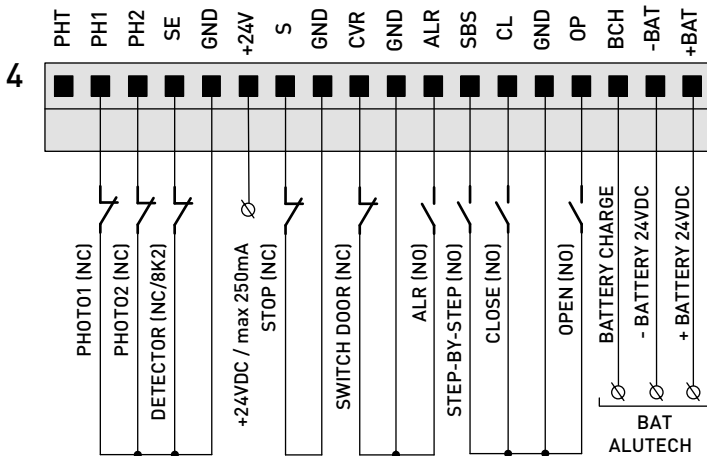




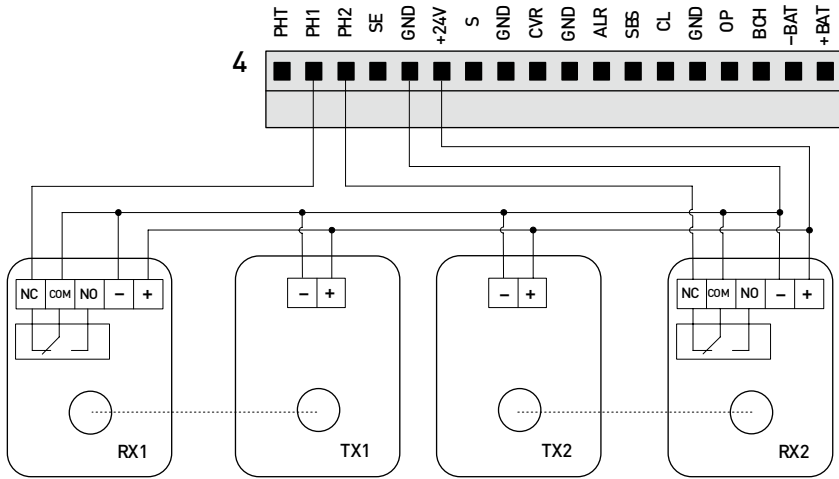
37



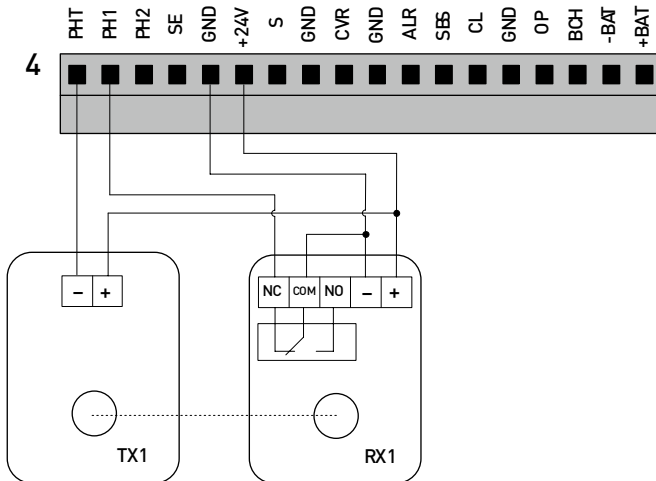
38



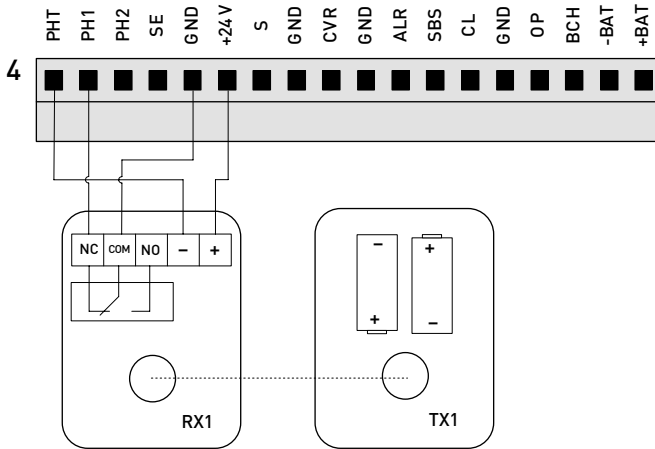
39



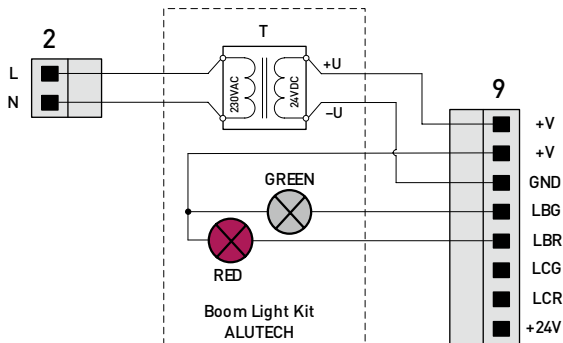
40A



40B

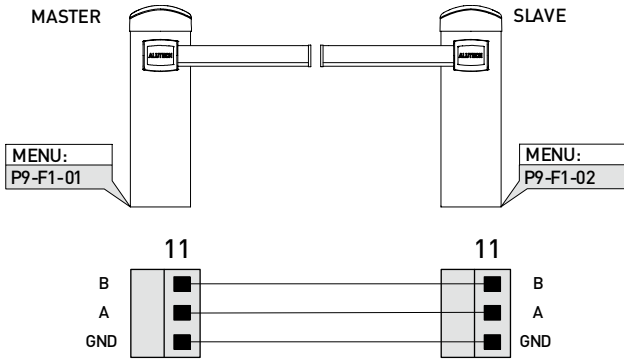


41

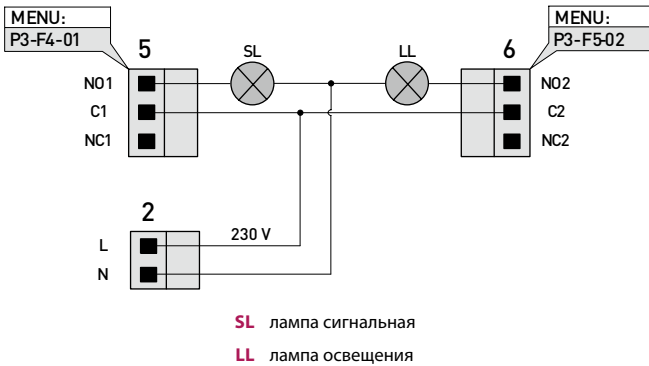


- T** ИСТОЧНИК ПИТАНИЯ
- GREEN** зеленый свет ленты подсветки рейки
- RED** красный свет ленты подсветки рейки

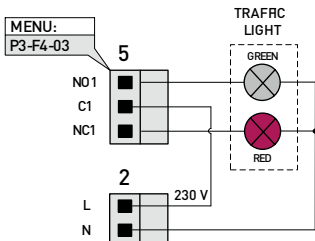
42



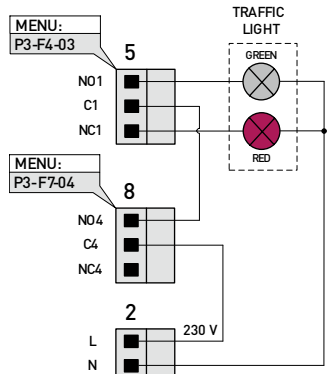
43



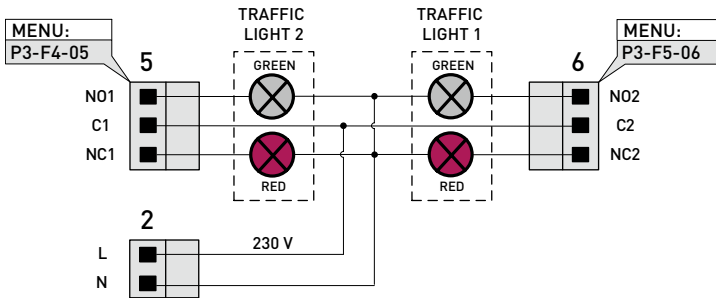
44



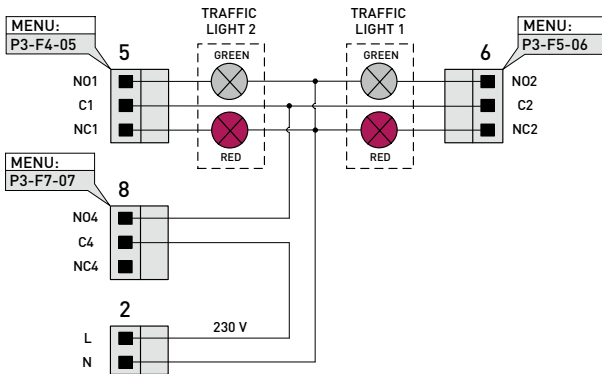
45



46

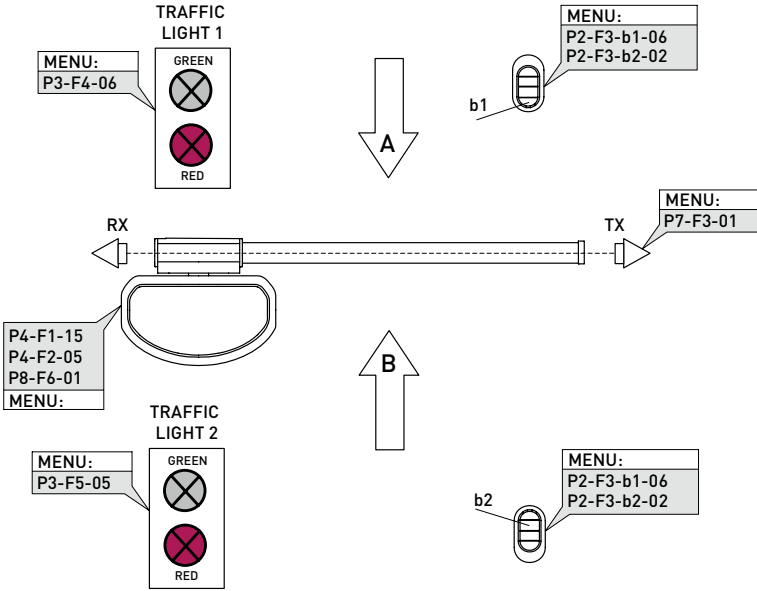


47



TRAFFIC LIGHT светофор
GREEN зеленый свет светофора
RED красный свет светофора

48



A направление Въезд

B направление Выезд

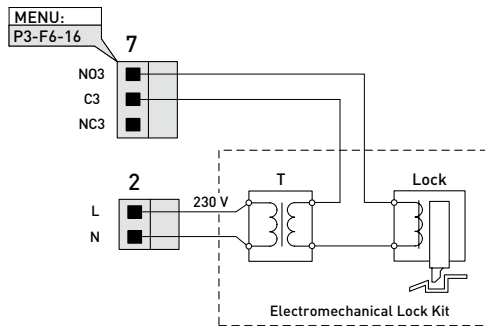
TRAFFIC LIGHT 1 светофор Въезд

TRAFFIC LIGHT 2 светофор Выезд

TX, RX фотоэлементы

b1, b2 кнопки пульта радиуправления

49

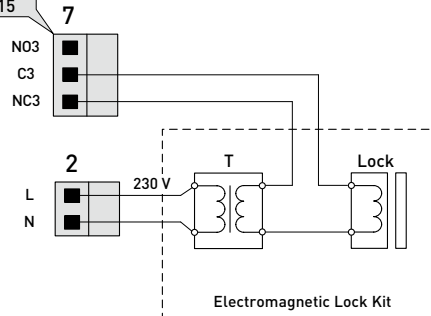


T источник питания

Lock электрический замок

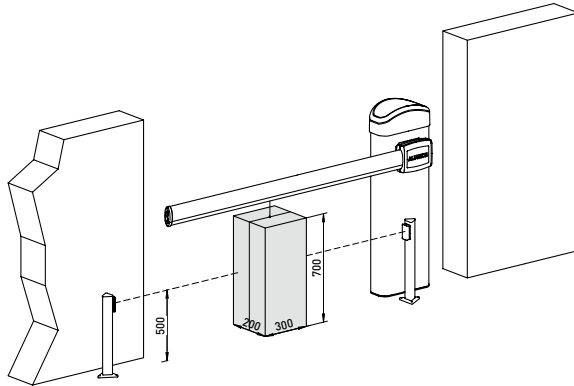
50

MENU:
P3-F6-15

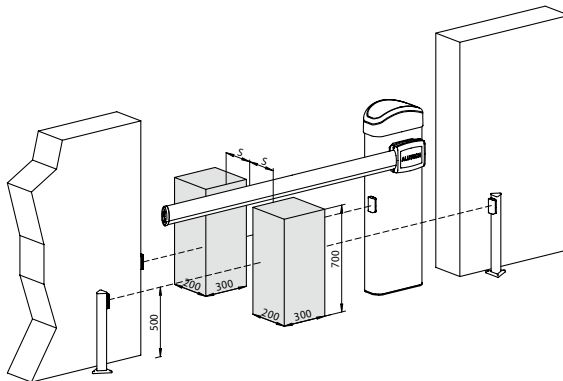


T источник питания
Lock электрический замок

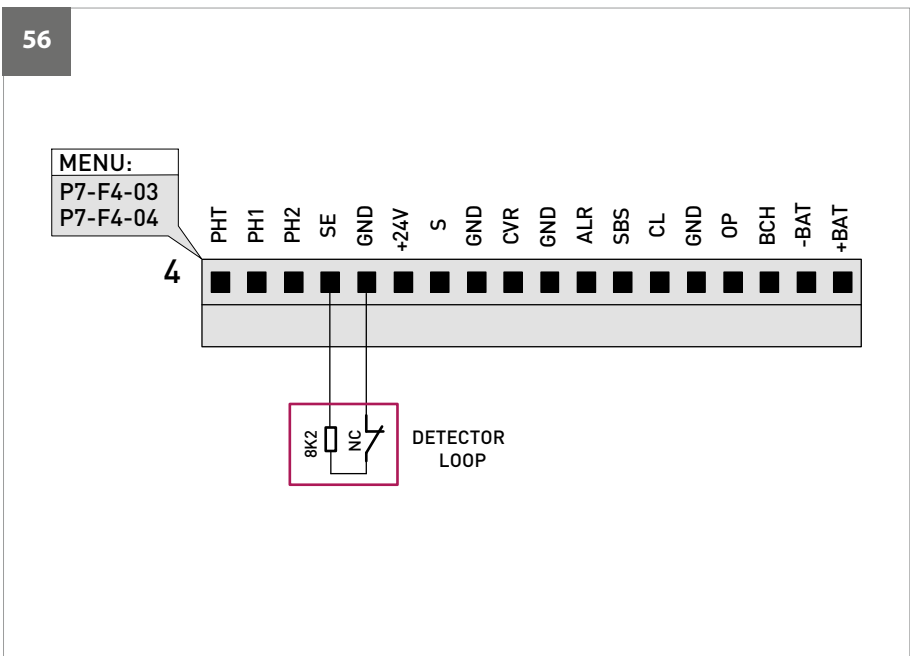
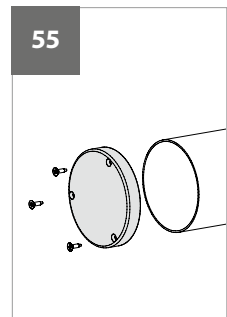
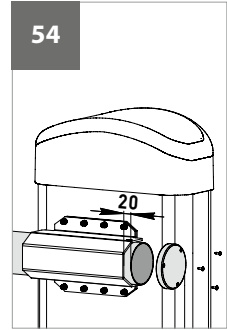
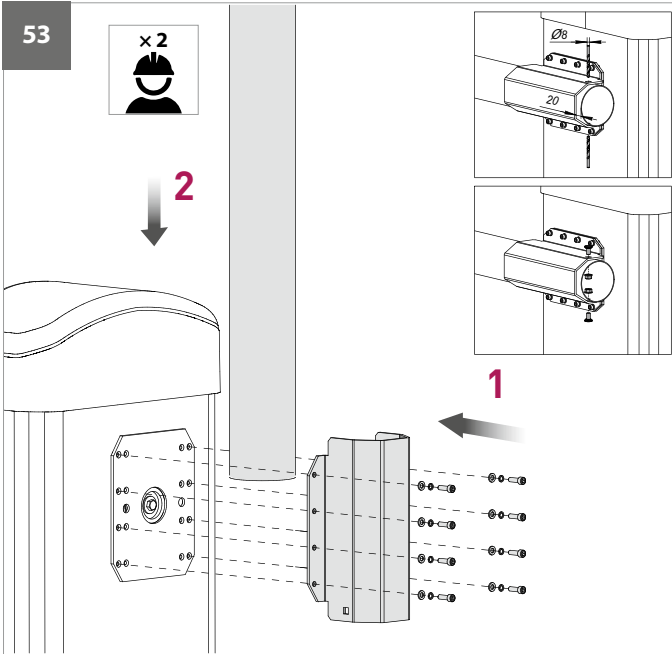
51



52



S до боковой поверхности профиля рейки





ул. Селицкого, 10, 220075,
Республика Беларусь, г. Минск
тел.: +375 (17) 330 11 00
факс: +375 (17) 330 11 01
www.alutech-group.com