

Руководство по эксплуатации

ФОТОЭЛЕМЕНТЫ LM-LB



РУССКИЙ

1. ОПИСАНИЕ

Фотоэлементы предназначены для сигнализации о нахождении посторонних предметов на оптической оси между передатчиком (TX) и приемником (RX) фотоэлементов.

2. КОМПЛЕКТ ПОСТАВКИ

Передатчик (TX) 1 шт.
Приемник (RX) 1 шт.
Инструкция 1 шт.
Дюбель с шурупом 8 шт.

3. ТЕХНИЧЕСКИЕ ХАРАКТЕРИСТИКИ

Напряжение питания передатчика (TX) Lithium FR6 AA 1,5 В (2 шт)
Напряжение питания приемника (RX) 12 В...24 В DC
Потребление передатчика (TX) $\leq 0,5$ мА
Потребление приемника (RX) ≤ 40 мА
Дальность действия не менее 12 м
Точность позиционирования $\pm 5^\circ$
Нагрузка выходных контактов реле 1 А/макс. 30 В DC
Тип выходных контактов NC и NO
Длина волны инфракрасного излучения 940 нм
Степень защиты оболочки IP 54
Диапазон рабочих температур $-20 \dots +60^\circ\text{C}$
Габаритные размеры 100x55x31 мм
Сечение проводов подключения макс. 1 мм² (AWG16-26)
Индикация светодиод на приемнике (горит при срабатывании фотоэлементов)

Компания сохраняет за собой право вносить изменения в данную инструкцию и технические характеристики изделия без предварительного уведомления. Содержание данной инструкции не может являться основой для юридических претензий.

4. УСТАНОВКА И ПОДКЛЮЧЕНИЕ

Установка и подключение изделия должны выполняться квалифицированными специалистами, в соответствии с действующими нормативными документами с соблюдением мер безопасности.

Перед выполнением любых подключений убедитесь, что автоматика, к которой подключаются фотоэлементы, отключена от основной питающей сети и от аккумуляторных батарей, в случае их применения.

Перед монтажом фотоэлементов необходимо выбрать места монтажа передатчика и приемника, чтобы они располагались на одном уровне на высоте не менее 20 см, и были обращены друг к другу по прямой линии. Расстояние между передатчиком и приемником должно быть больше 50 см. Убедитесь, что выбранные места монтажа защищены от ударов и поверхности для установки достаточно прочные. Проведите предварительно к месту монтажа приемника кабели.

При монтаже сначала следует закрепить передатчик и выполнить электрические подключения (см. схему), затем осуществить выравнивание (центровку) приемника. Фотоэлементы подключены и выровнены правильно, если светодиод приемника не горит, а при пересечении оптического луча загорается и слышно переключение реле. Проверьте работу фотоэлементов несколько раз, после чего закрепите приемник и выполните окончательные электрические подключения и сборку.

В данном типе фотоэлементов в качестве питания передатчика используются два элемента питания Lithium FR6 AA 1,5 В. В приемнике фотоэлементов имеется звуковой сигнал разряда батарей, который можно включать и выключать: **ALARM OF BATTERY DISCHARGE** (см. схему). Звуковой сигнал активизируется если рабочее питание становится менее 2,3 В \pm 0,1 В. В передатчике фотоэлементов имеется возможность отключения элементов питания **POWER ON/OFF** (см. схему).

Для подключения устройств безопасности в передатчике имеется разъем EDGE. Если устройства безопасности не используется, в разъем EDGE передатчика должен быть установлен резистор 8,2 кОм (см. схему).

Из-за возможных отражений инфракрасных лучей от пола, стен, предметов и т.п. проверять и эксплуатировать фотоэлементы следует только с установленными крышками, которые являются

фильтрами, отсекающими видимый свет, и содержат линзы, фокусирующие лучи. Следует избегать попадания прямого солнечного света на приемник фотоэлементов.

В случае установки нескольких пар фотоэлементов в одну линию, следует приемники устанавливать по краям, а передатчики в центре, обращенные задними сторонами друг к другу.

Схемы установки и подключения представлены на рис. 1–5.

5. ХРАНЕНИЕ, ТРАНСПОРТИРОВКА, УТИЛИЗАЦИЯ

Хранение изделия должно осуществляться в упакованном виде в закрытых сухих помещениях, при температуре воздуха 0...+25 °C и относительной влажности воздуха не более 80%, при отсутствии в воздухе кислотных, щелочных и других агрессивных примесей. Нельзя допускать воздействия атмосферных осадков, прямых солнечных лучей. Срок хранения — 2 года с даты изготовления. Транспортировка может осуществляться всеми видами крытого наземного транспорта с исключением ударов и перемерзаний внутри транспортного средства.



Утилизация выполняется в соответствии с нормативными и правовыми актами по переработке и утилизации, действующие в стране потребителя. Изделие не содержит драгоценных металлов и веществ, представляющих опасность для жизни, здоровья людей и окружающей среды. Срок службы — 5 лет.

6. ГАРАНТИЙНЫЕ ОБЯЗАТЕЛЬСТВА

Гарантируется работоспособность изделия при соблюдении правил его хранения, транспортирования, эксплуатации. Гарантийный срок эксплуатации составляет 3 года. В течение гарантийного срока неисправности, возникшие по вине Изготовителя, устраняются сервисной службой, осуществляющей гарантийное обслуживание.

Примечание: заменены по гарантии детали становятся собственностью сервисной службы, осуществлявшей ремонт изделия.

Гарантия на изделие не распространяется в случаях:

- нарушения правил эксплуатации и хранения изделия;
- передачи изделия лицами, не уполномоченными для выполнения этих работ, повреждение потребителем или третьими лицами конструкции изделия;
- повреждение изделия, вызванных попаданием внутрь воды;
- действия непреодолимой силы (пожары, удары молний, наводнения, землетрясения и другие стихийные бедствия);
- не предоставление заполненного руководства.

Информация о сервисных службах находится по адресу: <http://www.alutech-group.com/feedback/service/>

7. СВЕДЕНИЯ О СЕРТИФИКАЦИИ

Копии деклараций соответствия находятся по адресу: <http://www.alutech-group.com/product/other/auto/DOCUMENTS/>

Сделано в Китае

Изготовитель: «Hangzhou Hiland Technology Co., Ltd»
4th building, 2Xiyuanwu road, Westlake Technology garden, Hangzhou, China +86 571 81958376



Керівництво з експлуатації

ФОТОЕЛЕМЕНТИ LM-LB



УКРАЇНСЬКА

1. ОПИС

Фотоелементи призначені для сигналізації про перебування сторонніх предметів на оптичній осі між передавачем (TX) і приймачем (RX) фотоелементів.

2. КОМПЛЕКТ ПОСТАВКИ

Передавач (TX) 1 шт.
Приймач (RX) 1 шт.
Інструкція 1 шт.
Дюбель з шурупом 8 шт.

3. ТЕХНІЧНІ ХАРАКТЕРИСТИКИ

Напруга живлення передавача (TX) Lithium FR6 AA 1,5 В (2 шт)
Напруга живлення приймача (RX) 12 В...24 В DC
Споживання передавача (TX) $\leq 0,5$ мА
Споживання приймача (RX) ≤ 40 мА
Дальність дій не менше 12 м
Чіткість позиціонування $\pm 5^\circ$
Навантаження вихідних контактів реле 1 А/макс. 30 В DC
Тип вихідних контактів NC та NO
Довжина хвилі інфрачервоного випромінювання 940 нм
Супіль захисту оболонки IP 54
Діапазон робочих температур $-20 \dots +60^\circ\text{C}$
Габаритні розміри 100x55x31 мм
Перетин проводів підключення макс. 1 мм² (AWG16-26)
Індикація світлодіод на приймачі (світяться при спрацюванні фотоелементів)

Компанія зберігає за собою право вносити зміни в дану інструкцію і технічні характеристики виробу без попереднього повідомлення. Зміст даної інструкції не може бути основою для юридичних претензій.

4. ВСТАНОВЛЕННЯ ТА ПІДКЛЮЧЕННЯ

Встановлення і підключення виробу повинні виконуватися кваліфікованими фахівцями, відповідно до діючих нормативних документів з дотриманням заходів безпеки.

Перед виконанням будь-яких підключень переконайтеся, що автоматика, до якої підключаються фотоелементи, відключена від основної мережі живлення і від аккумуляторних батарей, в разі їх застосування.

Перед монтажом фотоелементів необхідно вибрати місця монтажу передавача і приймача, щоб вони розташовувалися на одному рівні на висоті не менше 20 см, і повернуті одне до одного по прямій лінії. Відстань між передавачем і приймачем має бути не менше 50 см. Переконайтеся, що вибрані місця монтажу захищені від ударів і поверхні для установки досить міцні. Проведіть попередньо до місця монтажу приймача кабели.

При монтажі спочатку слід закріпити передавач і виконати електричні підключення (див. схему), потім здійснити вирівнювання (центрування) приймача. Фотоелементи підключені і вирівнені правильно, якщо світлодіод приймача не горить, а при перетині оптического променя загоряється і чути перемикання реле. Перевірте роботу фотоелементів кілька разів, після чого закріпіть приймач і виконайте остаточні електричні підключення і складання.

В даному типі фотоелементів в якості харчування передавача використовуються два елемента живлення Lithium FR6 AA 1,5 В. У приймальнику фотоелементів є звуковий сигнал розряду батарей, який можна включати і виключати: **ALARM OF BATTERY DISCHARGE** (див. схему). Звуковий сигнал активується якщо робоче харчування стає менше 2,3 В \pm 0,1 В. У передавачі фотоелементів є можливість відключення елементів живлення **POWER ON/OFF** (див. схему).

Для підключення пристроїв безпеки в передавачі є роз'єм EDGE. Якщо пристрої безпеки не використовуються, в роз'ємі EDGE передавача повинен бути встановлений резистор 8,2 кОм (див. схему).

Через можливі відображення інфрачервоних променів від підлоги, стін, предметів і т.п. перевіряти і експлуатувати фотоелементи слід тільки з встановленими кришками, які є фільтрами, відсікають видиме світло, і містять линзи, фокусують промені.

Слід уникати попадання прямого сонячного світла на приймач фотоелементів.

У разі встановлення декількох пар фотоелементів в одну лінію, слід приймачі встановлювати по краях, а передавачі в центрі, розвернені задніми сторонами один до одного.

Схеми встановлення та підключення представлені на мал. 1–5.

5. ЗБЕРІГАННЯ, ТРАНСПОРТУВАННЯ, УТИЛІЗАЦІЯ

Зберігання виробу повинне здійснюватися в упакованому вигляді в закритих сухих приміщеннях, при температурі повітря 0...+25 °C і відносній вологості повітря не більше 80%, за відсутності в повітрі кислотних, лужних і інших агресивних домішок. Не можна допускати дії атмосферних опадів, прямих сонячних променів. Термін зберігання — 2 роки з дати виготовлення. Транспортування може здійснюватися всіма видами крытого наземного транспорту з виключенням ударів і перемерзання усередині транспортного засобу.



Утилізація виконується відповідно до нормативних і правових актів по переробці і утилізації, що діють в країні споживача. Виріб не містить дорогі металів і речовин, що представляють небезпеку для життя, здоров'я людей і довкілля. Термін служби — 5 років.

6. ГАРАНТІЙНІ ЗОБОВ'ЯЗАННЯ

Гарантується працездатність виробу при дотриманні правил його зберігання, транспортування, експлуатації. Гарантійний термін експлуатації складає 3 роки. Протягом гарантійного терміну несправності, що виникли з вини Виробника, усуваються сервисною службою, що здійснює гарантійне обслуговування.

Примітка: замінені по гарантії деталі стають власністю сервисної служби, яка здійснювала ремонт виробу.

Гарантія на деталі не поширюється у випадках:

- порушення правил експлуатації і зберігання виробу;
- переробки виробу особами, не уповноваженими для виконання цих робіт, пошкодження споживачем або третіми особами конструкції виробу;
- пошкодження виробу, викликаних попаданням усередину води;
- дії непереборної сили (пожежі, удари блискавок, повені, землетруси і інші стихійні лиха);
- не надання заповненого керівництва.

Інформація про сервисні служби знаходиться за адресою: <http://www.alutech-group.com/feedback/service/>

7. ВІДОМОСТІ ПРО СЕРТИФІКАЦІЮ

Копії декларацій відповідності комплектів знаходяться за адресою: <http://www.alutech-group.com/product/other/auto/DOCUMENTS/>

Зроблено в Китаї

Виробник: «Hangzhou Hiland Technology Co., Ltd»
4th building, 2Xiyuanwu road, Westlake Technology garden, Hangzhou, China +86 571 81958376



PHOTOCELLS LM-LB



If several pairs of photocells are to be installed in one line, receivers should be placed at the edges and transmitters should be installed in the center back-to-back.

The installation and connection diagrams are shown on fig. 1-5.

ENGLISH

1. DESCRIPTION

The photocells are designed to warn of any foreign objects on the optical axis between the transmitter (TX) and the receiver (RX) of the photocells.

2. DELIVERY SCOPE

Transmitter (TX).....	1 pc.
Receiver (RX).....	1 pc.
Manual.....	1 pc.
Dowel with screw.....	8 ps.

3. TECHNICAL SPECIFICATIONS

Transmitter (TX) supply voltage.....	Lithium FR6 AA 1.5 V (2 pcs.)
Receiver (RX) supply voltage.....	12 V...24 V DC
Transmitter (TX) consumption.....	≤0.5 mA
Receiver (RX) consumption.....	≤40 mA
Range.....	no less than 12 m
Positioning accuracy.....	±5°
Output relay contacts load.....	1 A/max 30 V DC
Output contacts type.....	NC and NO
Infrared wave length.....	940 nm
Housing protection class.....	IP 54
Working temperature range.....	-20...+60 °C
Dimensions.....	100x55x31 mm
Connection cable cross-section.....	max 1 mm² (AWG16-26)
Display.....	LED on the receiver (lit when photocells activated)

⚠ The Company reserves the right to make changes to this manual and the technical specifications of the product without prior notice. The content of this manual cannot serve the basis for legal claims.

4. INSTALLATION AND CONNECTION

⚠ Only qualified specialists can install and connect the product in compliance with the regulatory documentation in force and following the applicable safety procedures.

Before making any connections, check that the automation to which the photocells are connected is disconnected from the mains and from the batteries in case of accidental activation.

Before mounting the photocells select the location for the transmitter and receiver, place them on one level at height of no more than 20 cm, and ensure that they are facing one another in a direct line. The distance between transmitter and receiver should not exceed 50 cm. Check that the selected mounting places are protected from impacts and the mounting surfaces are strong enough. Lay the cables to the transmitter and receiver mounting places beforehand.

When mounting, fasten the transmitter first and carry out electric connections (see diagram), then align (center) the receiver. The photocells are connected and aligned correctly if the receiver LED illuminates when the optical ray is crossed and the relay switch sound is heard. Check the photocells operation several times, then fasten the receiver, finish the electric connections and assembling.

In this type of the photocells two batteries **Lithium FR6 AA 1.5 V** are used for transmitter power supply. In the receiver there is an **ALARM OF BATTERY DISCHARGE** (see diagram) which can be turned on and off. The sound alarm is activated when the operation power supply becomes less than 2.3 V ± 0.1 V. In the transmitter there is a **POWER ON/OFF** switch (see diagram).

There is an **EDGE** slot in the transmitter for connecting the safety devices. If the safety devices are not used, an 8.2 kilohm resistor should be installed into the EDGE slot (see diagram).

⚠ Due to the possible reflection of infrared rays from the floor, walls, objects, etc. the photocells should be checked and used only with the covers installed. The covers serve as filters for cutting the visible light and contain ray-focusing lenses. Protect the photocell receiver from direct sunlight.

5. STORAGE, TRANSPORTATION AND DISPOSAL

Keep the packed product in dry premises at temperatures between 0...+25 °C and relative air humidity of no more than 80%. The air inside must not contain acidic, alkaline and other deleterious substances. Do not expose the product to precipitation and direct sunlight. Storage period is two years from the date of manufacturing. Transportation may be carried out by any roofed land vehicle fitted with load retention equipment and other means preventing damage of the packages.



Disposal is to be performed in accordance with the current waste processing and disposal regulations applicable in the country of the Customer. The product does not contain precious metals and substances that pose a threat to life, human health or the environment. Operation life is five years.

6. WARRANTY

The warranty on the operation capacity of the product is provided if storage, transportation and maintenance are carried out according to the set regulations. Warranty period is three years. Within the warranty period, the service department providing warranty maintenance eliminates malfunctions caused by the fault of the Manufacturer.

Note: the parts replaced under the warranty are considered the property of the service department that carried out the product repair.

The warranty does not apply in the following cases:

- violation of use and storage regulations;
- alterations performed by unauthorised persons, damage to the product caused by the Customer or third parties;
- damage caused by water ingress within the device;
- force majeure (fires, lightning strikes, floods, earthquakes and other natural disasters);
- failure to provide a complete operation manual.

For information about service providers go to: <http://www.alutech-group.com/feedback/service/>

7. STATEMENT OF COMPLIANCE

Copies of declarations of compliance can be found at: <http://www.alutech-group.com/product/other/auto/DOCUMENTS/>

Made in China

Manufacturer: Hangzhou Hiland Technology Co., Ltd, 4th building, 2Xiyuanwu road, Westlake Technology garden, Hangzhou, China +86 571 81958376



СХЕМЫ УСТАНОВКИ И ПОДКЛЮЧЕНИЯ СХЕМИ ВСТАНОВЛЕННЯ ТА ПІДКЛЮЧЕННЯ INSTALLATION AND CONNECTION DIAGRAMS

Перед началом монтажа фотоэлементов, необходимо их разобрать, а затем монтировать в следующем порядке:

Перед початком монтажу фотоелементів, необхідно їх розібрати, а потім монтувати в наступному порядку:

Before mounting the photocells should be disassembled and then assembled in the following way:

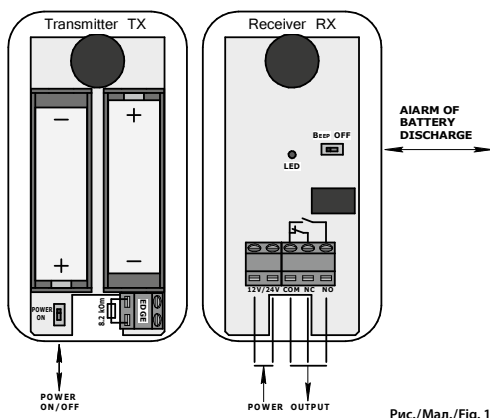


Рис./Man./Fig. 1

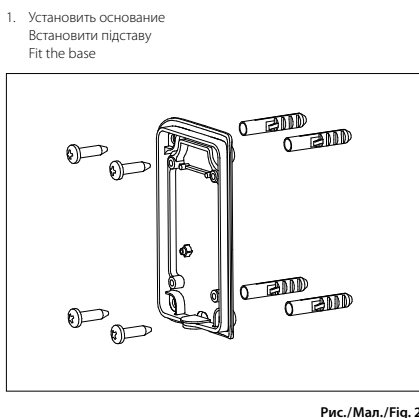


Рис./Man./Fig. 2

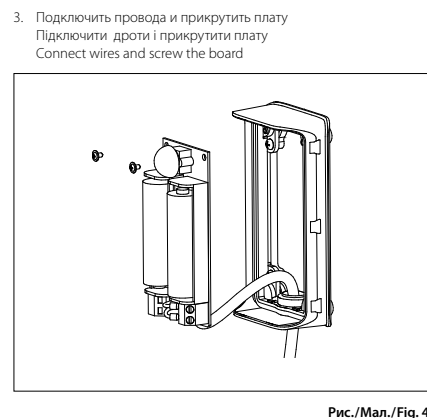


Рис./Man./Fig. 4

2. Прикрутить среднюю часть фотоэлемента
Прикрутити середню частину фотоелемента
Screw the middle part of the photocell

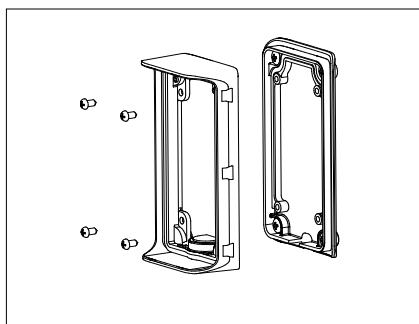


Рис./Man./Fig. 3

4. Закреть светофильтром
Закрити світлофільтром
Cover with the light filter

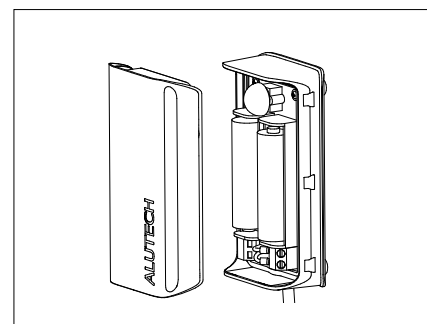


Рис./Man./Fig. 5



Импортер в Республике Беларусь / Уполномоченный представитель изготовителя:
ООО «Алютех Воротные Системы», Республика Беларусь, 220075, Минская обл., Минский р-н, СЭЗ «Минск», ул.Селицкого, 10, тел. +375 (17) 330 11 00, +375 (17) 330 11 01

Импортер в Республіці Білорусь / Уповноважений представник виробника:
ТОВ «Алютех Воротні Системи», Республіка Білорусь, 220075, Мінська обл., Мінський р-н, СЕЗ «Мінськ», вул.Селіцкого, 10, тел. +375 (17) 330 11 00, +375 (17) 330 11 01

Importer to the Republic of Belarus/Authorised representative:
Alutech Systems s.r.o., 348 02, Czech Republic, Bor u Tachova, CTPark Bor, Nova Hospoda 19, D5-EXIT 128, phone/ fax: +420 374 6340 01, e-mail: info@cz.alutech-group.com