



Руководство по эксплуатации

Кабель для подключения комплекта **MBOX-ADS**

Русский

Operation manual

MBOX-ADS switching kit connecting cable

English

Betriebsanleitung

Kabel für Anschluss des Sets **MBOX-ADS**

Deutsch

Manuel d'utilisation

Câble de connexion du kit **MBOX-ADS**

Français

Istruzione per l'uso

Cavo per il collegamento del kit **MBOX-ADS**

Italiano

Для подключения основной и вспомогательной монтажных коробок комплекта коммутационного **МВОХ-ADS** необходимо применение кабеля с разъемами.

При заказе комплекта **МВОХ-ADS** в составе ворот кабель устанавливается на производстве и входит в комплект промышленных ворот.

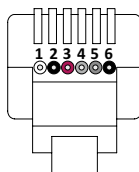
В случае заказа промышленных ворот без кабеля и последующего доукомплектования ворот комплектом **МВОХ-ADS** необходимо изготовить кабель самостоятельно, после чего выполнить установку кабеля в полотне ворот.



1. Кабель телефонный плоский шестижильный (например, ШТЛП-6).
Длина кабеля = ширина проема + 100 мм.
2. Вилка RJ-25 (ТР6Р6С) 2 штуки.

⚠ ВНИМАНИЕ! Для проведения работ при изготовлении кабеля требуется инструмент — например, кримпер Кпрех 975110 или СР-376КХ, или аналогичный.

- Снимите с помощью инструмента с двух сторон слой основной изоляции кабеля на длину 5...7 мм.
- С помощью инструмента установите вилки RJ-25 на кабель с соблюдением одинакового порядка цветовой схемы проводов. Например как на рисунке.

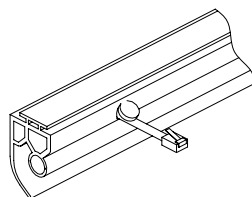
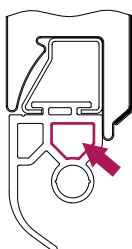
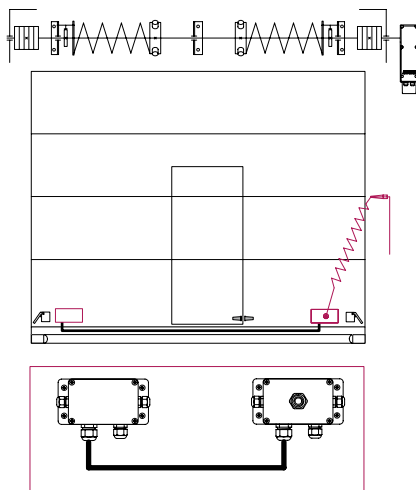


- 1 — белый;
- 2 — черный;
- 3 — красный;
- 4 — зеленый;
- 5 — желтый;
- 6 — синий

Прокладка кабеля выполняется в нижнем резиновом уплотнителе полотна ворот.

Снаружи нижнего уплотнителя полотна ворот с двух сторон напротив установленных монтажных коробок выполняются надрезы, через которые кабель, проводится внутри уплотнителя.

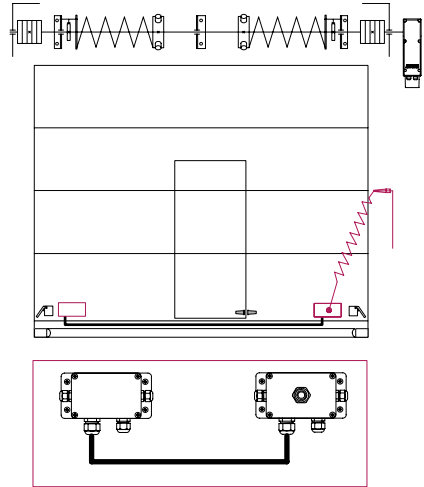
⚠ ВНИМАНИЕ! Для прокладки кабеля внутри уплотнителя используйте тонкий трос или стальную проволоку (зонд электрика для протяжки кабеля).



A cable with connectors is required to connect the main and auxiliary mounting boxes of the **MBOX-ADS** switching kit.

If the **MBOX-ADS** kit is ordered as part of a door, the cable will be installed at the factory and included in the industrial door kit.

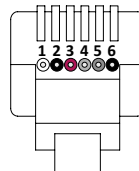
If you order an industrial door without the cable and then equip it with the **MBOX-ADS** switching kit, you must make the cable yourself and then install it in the door leaf.



1. Flat six-core telephone cable.
Cable length = Door opening width + 100 mm.
2. RJ-25 jack connector (TP6P6C), 2 pcs.

⚠ ATTENTION! A tool—such as Knipex 975110 or CP-376KX crimping pliers or similar—is required for making the cable.

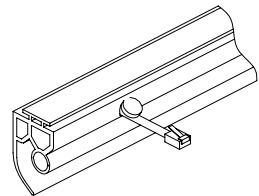
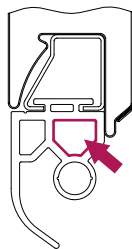
- Use the tool to remove 5...7 mm of the basic cable insulation from both sides of the cable.
- Use the tool to install the RJ-25 connector on the cable in the same order as the wire colour scheme shown as an example.



- 1 — white
- 2 — black
- 3 — red
- 4 — green
- 5 — yellow
- 6 — blue

Lay the cable into the bottom rubber seal of the door leaf.

On the outside of the bottom rubber seal of the door leaf, the cuts are made on both sides opposite the installed mounting boxes through which the cable is installed into the seal.

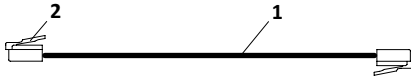
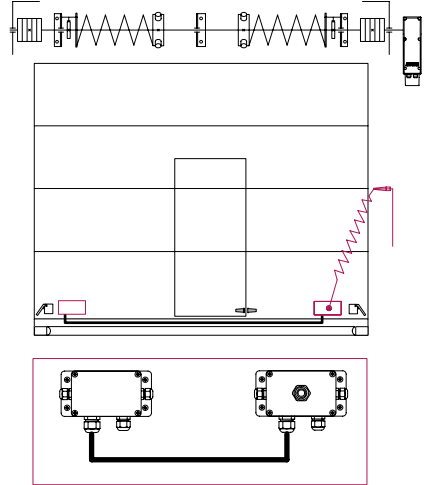


⚠ ATTENTION! To lay the cable inside the seal, use a thin rope or steel wire (cable pulling probe).

Um die Haupt- und Hilfsmontagekasten des Anschluss-Sets **MBOX-ADS** anzuschließen, muss man ein Kabel mit Steckern verwenden.

Bei Bestellung des Sets **MBOX-ADS** als Teil des Tors wird das Kabel bei der Produktion installiert und ist im Industrietor-Set enthalten.

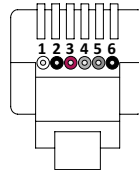
Im Fall der Bestellung des Industrietors ohne Kabel und nachfolgende Ergänzung des Tors mit dem Set **MBOX-ADS** muss man das Kabel selbst herstellen und es dann im Torblatt installieren.



1. Flaches sechsadriges Telefonkabel (z. B. KTFL-6).
Kabellänge = Öffnungsweite + 100 mm.
2. Stecker RJ-25 (TP6P6C) 2 Stück.

⚠ ACHTUNG! Für Durchführung der Arbeiten bei der Kabelauführung ist ein Werkzeug erforderlich – zum Beispiel eine Crimpzange Knipex 975110 oder CP-376KX oder ähnliches.

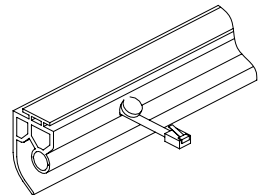
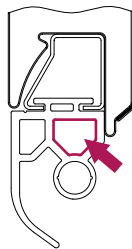
- Entfernen Sie mit einem Werkzeug auf beiden Seiten eine Schicht Grundisolierung des Kabels auf einer Länge von 5...7 mm.
- Installieren Sie mit einem Werkzeug die Stecker RJ-25 am Kabel und behalten Sie dabei die gleiche Reihenfolge des Kabelfarbschemas bei. Beispielsweise wie auf dem Bild.



- 1 — weiß;
- 2 — schwarz;
- 3 — rot;
- 4 — grün;
- 5 — gelb;
- 6 — blau

Die Kabelführung erfolgt in der unteren Gummidichtung des Torblattes.

Außerhalb der unteren Dichtung des Torblatts sind auf beiden Seiten, gegenüber den montierten Montagekästen, Einschnitte angebracht, durch die das Kabel innerhalb der Dichtung geführt wird.

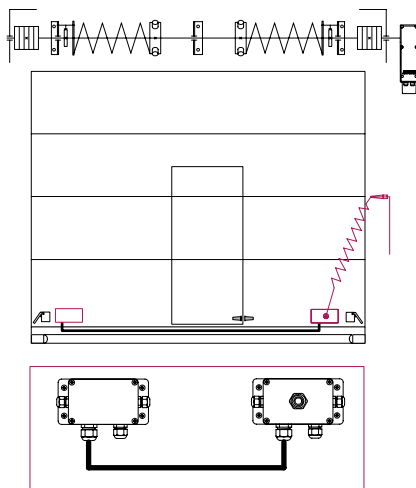


⚠ ACHTUNG! Um das Kabel innerhalb der Dichtung zu verlegen, verwenden Sie ein dünnes Kabel oder einen Stahldraht (Elektriker-Sonde zum Ziehen des Kabels).

Pour connecter les boîtes de montage principale et supplémentaire du kit de commutation **MBOX-ADS**, il est nécessaire d'utiliser un câble avec connecteurs.

Lors de la commande du kit **MBOX-ADS** dans le cadre des portes, le câble est installé en usine et est inclus dans le kit de portes industrielles.

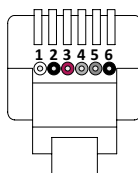
En cas de commande des portes industrielles sans câble et sans l'achat ultérieur du kit **MBOX-ADS**, il est nécessaire de fabriquer le câble soi-même et de l'installer ensuite dans le tablier des portes.



1. Câble téléphonique plat à six fils.
Longueur du câble = Largeur de l'ouverture + 100 mm.
2. Prise RJ-25 (TP6P6C) 2 pièces.

ATTENTION ! Pour fabriquer un câble, un outil est nécessaire, par exemple une pince à sertir Knipex 975110 ou CP-376KX, ou similaire.

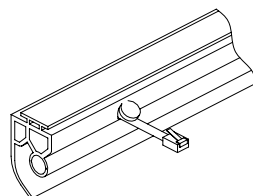
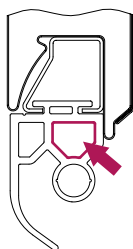
- À l'aide d'un outil, retirez une couche d'isolation du câble principal des deux côtés sur une longueur de 5...7 mm.
- À l'aide d'un outil, installez les fiches RJ-25 sur le câble, en conservant le même ordre de couleur des fils. Par exemple, comme indiqué sur la figure.



- 1 — blanc ;
- 2 — noir ;
- 3 — rouge ;
- 4 — vert ;
- 5 — jaune ;
- 6 — bleu

Le câble est acheminé dans le joint en caoutchouc inférieur du tablier des portes.

À l'extérieur du joint inférieur du tablier des portes, des deux côtés opposés aux boîtes de montage installées, des découpes sont réalisées à travers lesquelles le câble passe à l'intérieur du joint.

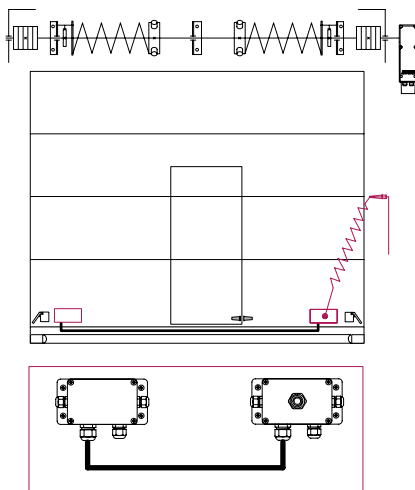


ATTENTION ! Utilisez un câble fin ou un fil d'acier (sonde à câble d'électricien) pour faire passer le câble à l'intérieur du joint.

Per collegare la scatola per montaggio principale e secondaria del kit di commutazione **MBOX-ADS** è necessario utilizzare un cavo con connettori.

Ordinando il kit **MBOX-ADS** come parte della porta, il cavo viene installato in fabbrica ed è compreso nel kit della porta industriale.

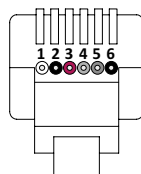
Nel caso di ordine una porta industriale senza cavo e di completamento supplementare successivo della porta con il kit **MBOX-ADS**, bisogna produrre il cavo in proprio e poi installare il cavo nella tela della porta.



1. Cavo telefonico piatto a sei capi (ad esempio ШТЛП-6).
La lunghezza del cavo = La larghezza dell'apertura + 100 mm.
2. Spina RJ-25 (TP6P6C) 2 pcs.

ATTENZIONE! Per eseguire i lavori alla produzione di un cavo, necessita uno strumento, ad esempio, una crimpatrice Knipex 975110 o CP-376KX o simile.

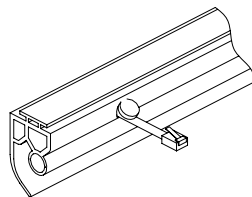
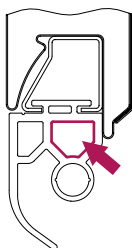
- Utilizzando uno strumento, rimuovere uno strato di isolamento principale del cavo da entrambi i lati per una lunghezza di 5...7 mm.
- Utilizzando uno strumento, installare le spine RJ-25 sul cavo in ottemperanza allo stesso ordine dello schema di colori dei fili. Ad esempio, come nella foto.



- 1 — bianco;
- 2 — nero;
- 3 — rosso;
- 4 — verde;
- 5 — giallo;
- 6 — azzurro

La posa del cavo si effettua nella guarnizione in gomma inferiore della tela della porta.

All'esterno della guarnizione inferiore della tela su entrambi i lati opposti alle scatole per montaggio installate vengono praticati degli intagli attraverso i quali il cavo viene fatto passare all'interno della guarnizione.



ATTENZIONE! Per posare il cavo all'interno della guarnizione, utilizzare un cavo sottile o un filo di acciaio (una sonda da elettricista per brocciatura del cavo).



ул. Селицкого, 10, 220075
Республика Беларусь, г. Минск
тел.: +375 (17) 330 11 00
факс: +375 (17) 330 11 01
www.alutech-group.com

Czech Republic, 348 02
Bor u Tachova, CTPark Bor
Nova Hospoda 19, D5-EXIT 128
Phone/fax: + 420 374 6340 01
e-mail: info@cz.alutech-group.com

Tschechische Republik, 348 02
Bor u Tachova, CTPark Bor
Nova Hospoda 19, D5-EXIT 128
Telefon/Fax: + 420 374 6340 01
e-mail: info@cz.alutech-group.com

République Tchèque, 348 02
Bor u Tachova, CTPark Bor
Nova Hospoda 19, D5-EXIT 128
Tél./Fax : + 420 374 6340 01
e-mail : info@cz.alutech-group.com

ALUTECH Systems s.r.o,
348 02, Repubblica Ceca, Bor u Tachova,
CTPark Bor, Nova Hospoda 19, D5-EXIT 128
Telefono/fax: + 420 374 6340 01
e-mail: info@cz.alutech-group.com